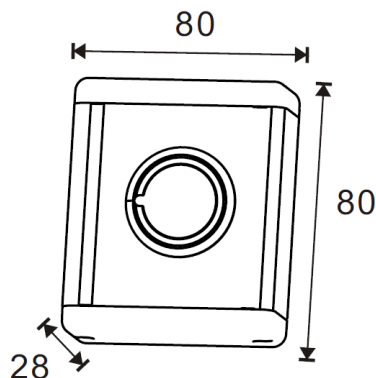


MONTERINGSANVISNING BFS SI 98 1+1R BG MW/PB



Unit : mm

Egenskaper:

1. Bruker mikrobølger og refleksjon av lyden for å aktivere døråpning.
2. Aktiveres ved å bevege hånden foran den berøringsfrie sensoren, dette for å minske risikoen for smitte.
3. Innebygd mikrokontroller med selvtestende funksjon.
4. Strømtilførsel DC 12V - 24V.
5. Enkel montering, 2 sett med kontakter for tilkobling av andre enheter. 1 kontaktsett for berøringsfri åpning og 1 kontaktsett til den mekaniske trykknappen.

Spesifikasjoner:

	BFS SI 98 1+1R BG MW/PB	Kommentar
Strømtilførsel	DC 12V - 24V	± 5%
Forbruk	DC 12V standby: 55mA, operativ: 82mA	± 15%
	DC 24V standby: 33mA, operativ: 67mA	± 15%
LED-belysning	To farger; blå (standby) og grønn (operativ)	
Utganger	MW: N.O-1, COM-1, N.C-1 (maks. 1A ved DC 30V) PB: N.O-2, COM-2, N.C-2 (maks. 1A ved DC 30V)	
Frekvensområde	5,8 GHz	
Åpningstid	Fra 0,5 sekunder til 20 sekunder	
Sensoravstand	4cm - 15cm	
Vekt	202g	
Dimensjoner	L: 80mm x B: 80mm x D: 28mm	
Materiale	PC og rustfritt stål	

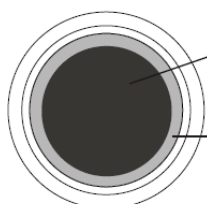
Utganger:

N.O, COM, N.C 1 = MW
N.O, COM, N.C 2 = PB

RØD	DC+
BRUN	DC-
SVART	N.C 1
ORANGE	COM 1
GUL	N.O 1
GRØNN	N.C 2
BLÅ	COM 2
HVIT	N.O 2

Funksjoner:

Front



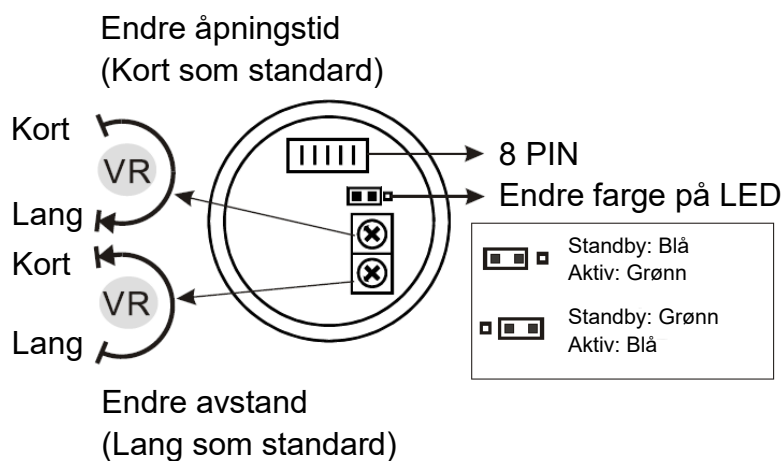
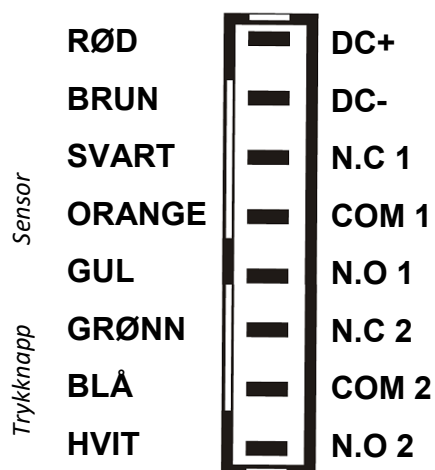
Sensor:
Området som
Sender og mottar

Indikatorlys:
Standby: Blå
Aktiv: Grønn

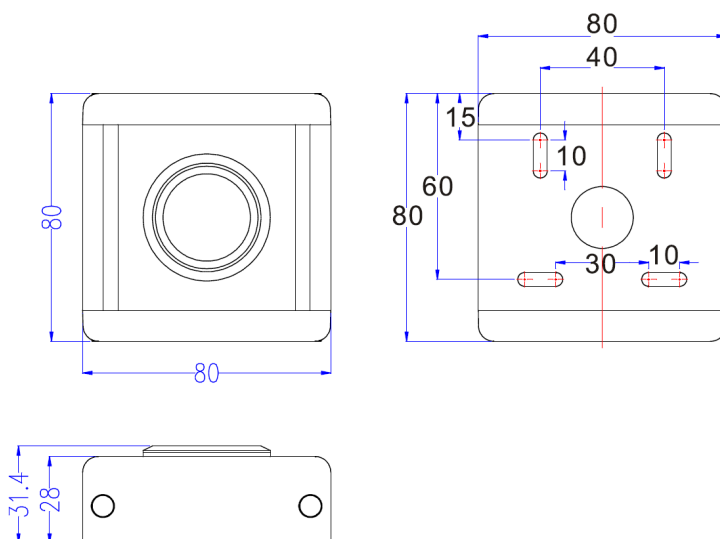
NB!

For å forsikre at sensoren fungerer som den skal er det viktig at det ikke er noen gjenstander eller andre hindringer innenfor 50cm (60° til høyre og venstre) av sensoren.

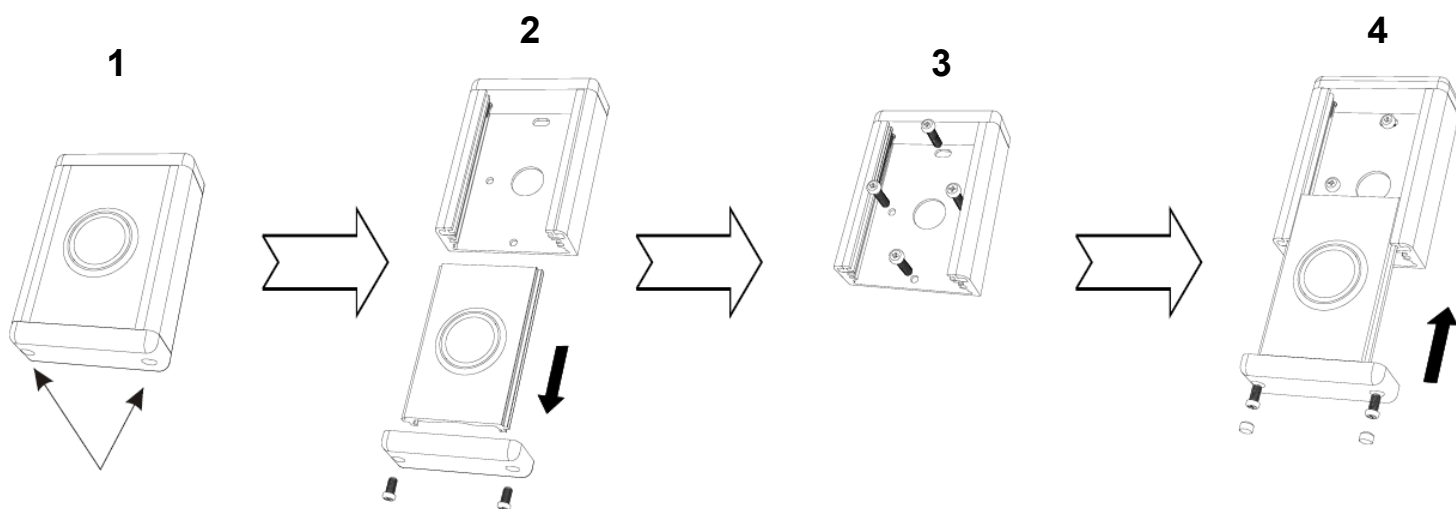
Koblingsdiagram:



Målsatt tegning:



Montering:



1. Skru ut de 2 skruene til plastdekselet.
2. Ta av plastdekselet og skyv ut frontpanelet.
3. Monter bakplaten på ønsket sted og koble alle kabler.
4. Skyv frontdekselet tilbake på plass, sett på plastdekselet og skru fast skruene.