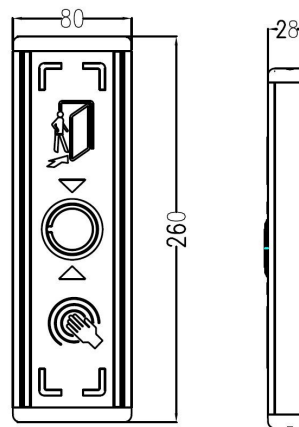


MONTERINGSANVISNING BFS ES 80 3R BG MW/PB



Egenskaper:

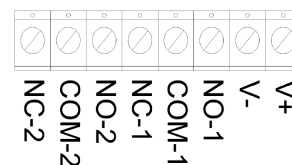
1. Åpenbare indikatorlys rundt kantene på albuebryteren.
2. Aktiveres ved å bevege hånden foran den berøringsfrie sensoren eller trykke inn knappen i midten av albuebryteren.
3. Berøringsfri mikrobølgesensor med innebygd summer.
4. Strømtilførsel DC 12V - 24V.
5. Enkel montering, 2 sett med kontakter for tilkobling av andre enheter til berøringsfri åpning og 1 separat kontaktsett til den mekaniske trykknappen.



Spesifikasjoner:

	BFS ES 80 3R BG MW/PB	Kommentar
Strømtilførsel	DC 12V - 24V	± 5%
Forbruk	DC 12V standby: 55mA, operativ: 82mA	± 15%
	DC 24V standby: 33mA, operativ: 67mA	± 15%
Summer	Av eller på (På er standard)	
LED-belysning	To farger; blå (standby) og grønn (operativ)	
Utganger	MW: NO-1, COM-1, NC-1 NO-2, COM-2, NC-2 (maks. 1A ved DC 30V) PB: NO, COM, NC (maks. 1A ved DC 30V)	
Frekvensområde	5,8 GHz	
Åpningstid	Fra 0,5 sekunder til 20 sekunder	
Sensoravstand	4cm - 15cm	
Vekt	600g	
Dimensjoner	L: 260mm x B: 80mm x D: 28mm	
Materiale	PC og aluminium	

Utganger og LED:



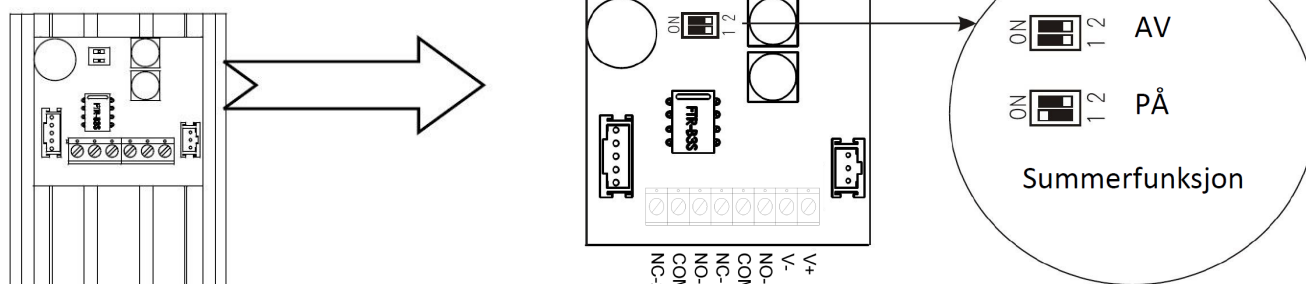
Standby

Blå LED og
N.C utgang

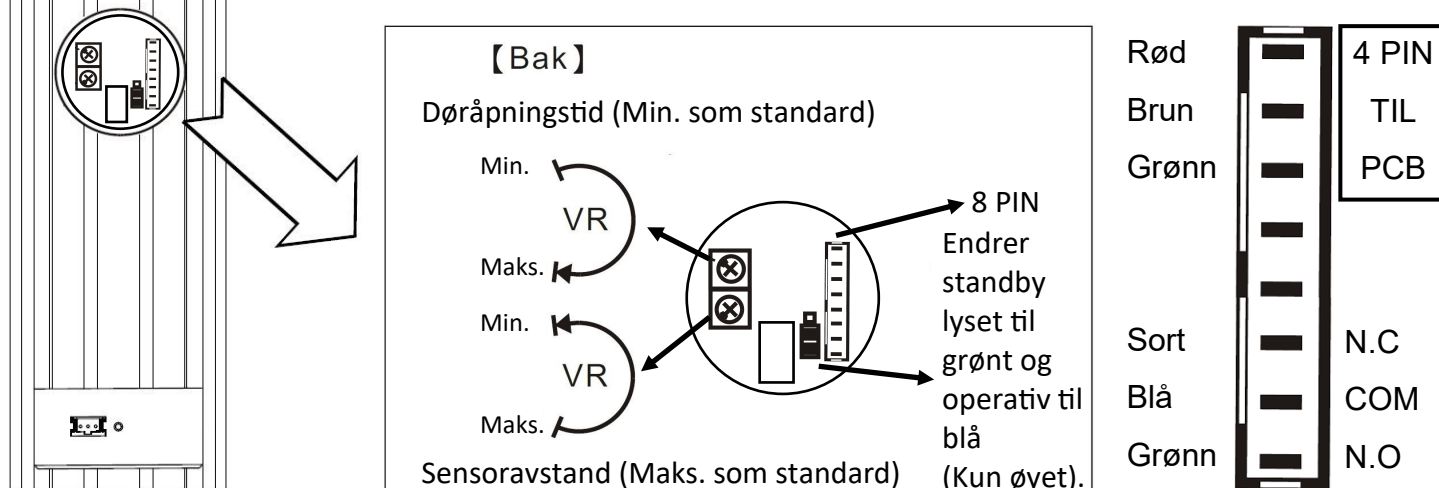
Operativ

Grønn LED og
N.O utgang

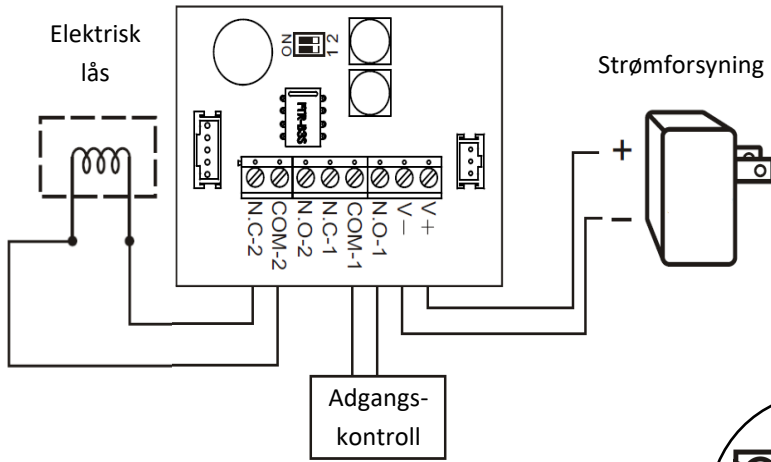
Koblinger:



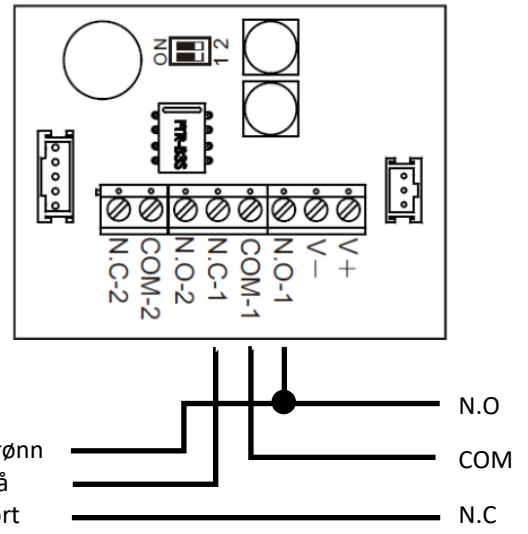
Utganger trykknapp:



Koblingskjema:



Kombinert knapp og sensor



Montering:

