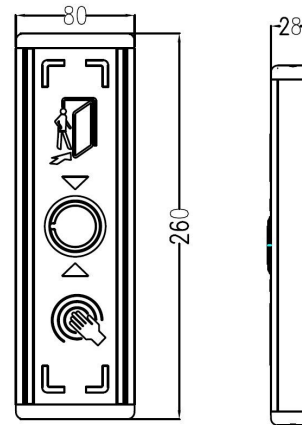


# MONTERINGSANVISNING BFS ES 80 2R BG MW



## Egenskaper:

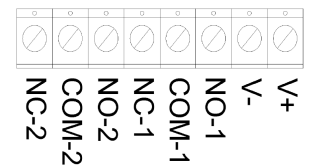
1. Åpenbare indikatorlys rundt kantene på albuebryteren.
2. Aktiveres ved å bevege hånden foran den berøringssensoren, dette for å minske risikoen for smitte.
3. Berøringssfri mikrobølgesensor med innebygd summer.
4. Strømtilførsel DC 12V - 24V.
5. Enkel montering, 2 sett med kontakter for tilkobling av andre enheter.



## Spesifikasjoner:

	BFS ES 80 2R BG MW	Kommentar
Strømtilførsel	DC 12V - 24V	± 5%
Forbruk	DC 12V standby: 30mA, operativ: 45mA	± 5%
	DC 24V standby: 20mA, operativ: 30mA	± 5%
Summer	Av eller på (På er standard)	
LED-belysning	To farger; blå (standby) og grønn (operativ)	
Utganger	NO-1, COM-1, NC-1   NO-2, COM-2, NC-2 (maks. 1A ved DC 24V)	
Frekvensområde	5,8 GHz	
Åpningstid	Fra 0,5 sekunder til 20 sekunder	
Sensoravstand	4cm - 15cm	
Vekt	600g	
Dimensjoner	L: 260mm x B: 80mm x D: 28mm	
Materiale	PC og aluminium	

## Utganger og LED:



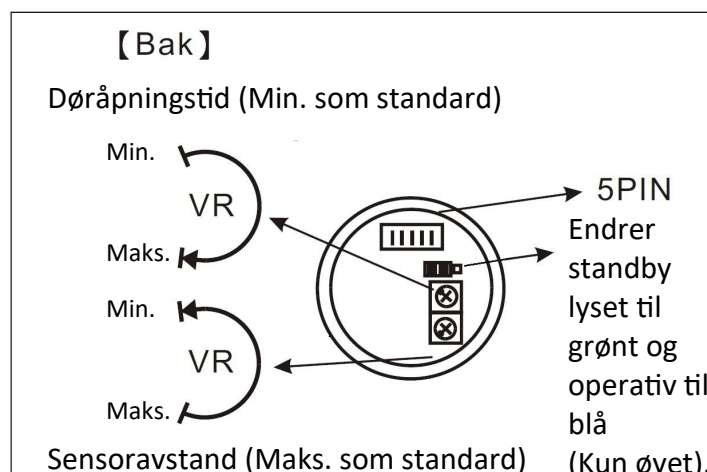
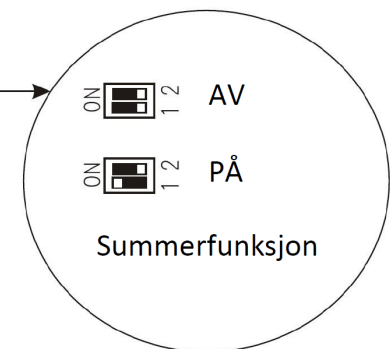
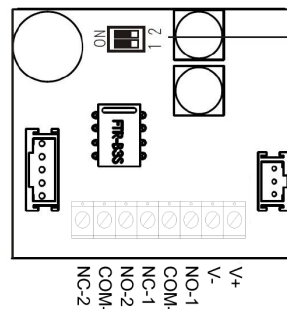
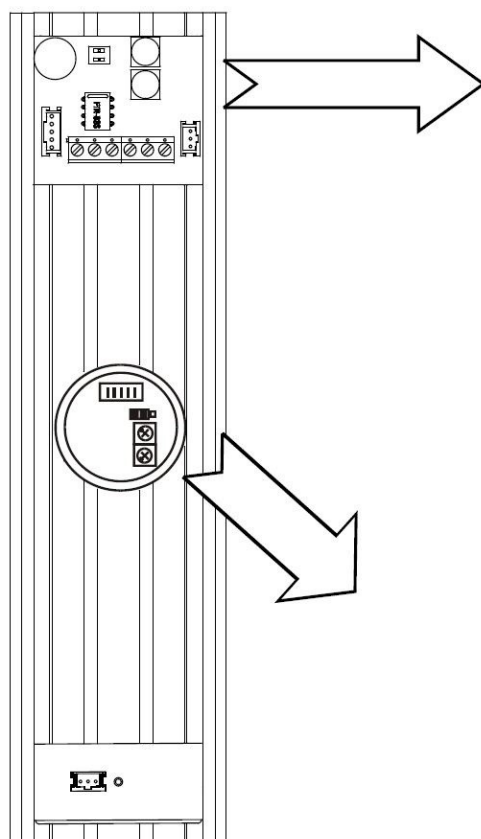
### Standby

Blå LED og  
N.C utgang

### Operativ

Grønn LED og  
N.O utgang

## Koblinger:



**Montering:**

