

# ELEKTROMAGNETISK LÅS MONTERINGSANVISNING



Modell:

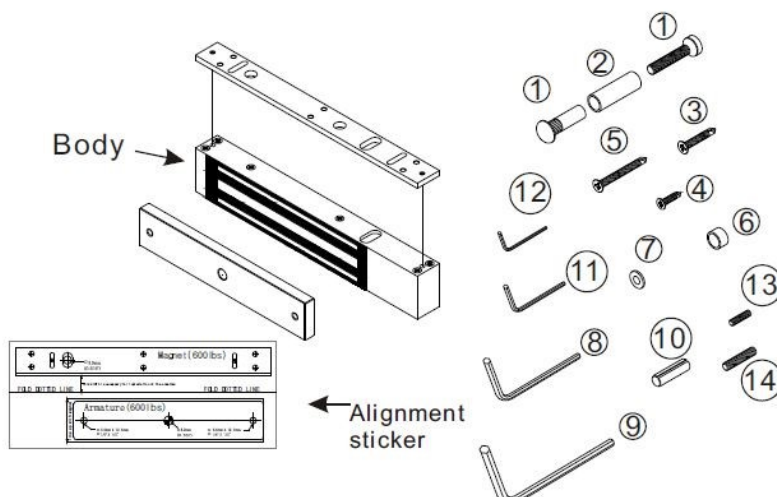
	SL 200 T	SL 220 T
Tegning		
Holdekraft	250 kg	500 kg
Mål	250 x 43 x 27 (mm)	267 x 67 x 41 (mm)

**T-type:** Indikasjon, tilbakemelding, forsinkelse og push button inngang.

**Spesifikasjoner:**

	SL 200 serie	SL 220 serie	Kommentar
Tilførsel	DC12V / DC24V	DC12V / DC24V	± 15%
Forbruk	450mA / 12V DC 235mA / 24V DC	500mA / 12V DC 250mA / 24V DC	± 10%
Tilbakemelding	N.O og N.C utgang		Hall effect sensor
Tidsforsinkelse	0 sek / 2,5 sek / 5 sek / 9 sek (T-type)		
Bruksområde	Utadslående og innadslående dører		
Holdekraft	250 kg	500 kg	
Maks temperatur	40°C ± 5°C (Romtemperatur 30°C)		
Garanti	2 år ved normal bruk		
Vekt	2150 g	4900 g	

**Oversikt over tilbehør:**

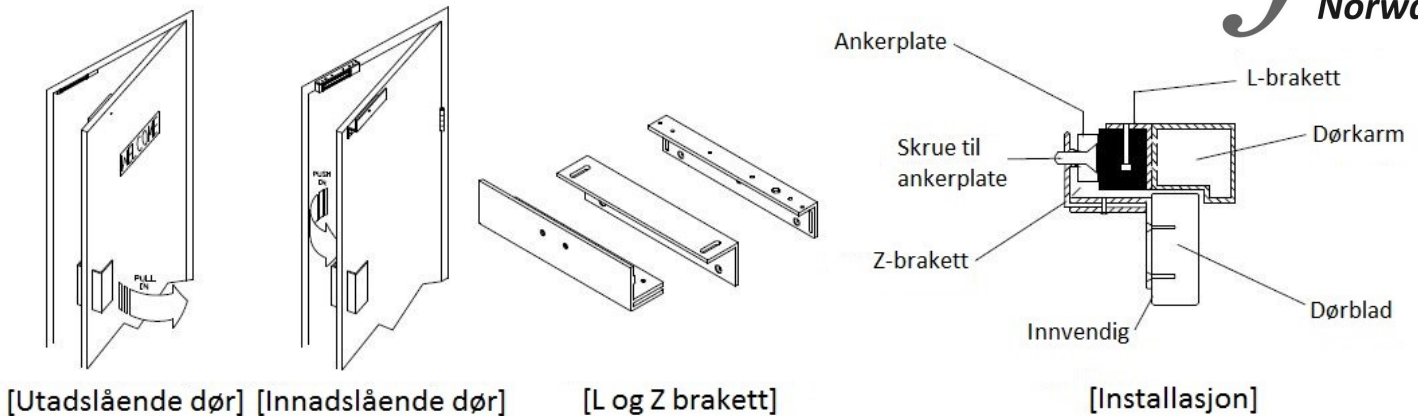


		SL 200 T	SL 220 T
1	Låsebolt	1	1
2	Mellomstykke	1	1
3	Skruer 4 x 25mm	6	2
4	Skruer 4 x 15mm	3	1
5	Skruer 5 x 32 mm	X	4
6	Gummiskive	2	2
7	Skive	3	3
8	Unbrakonøkkel 3mm	1	X
9	Unbrakonøkkel 5mm	1	1
10	Styrepinne	2	2
11	Unbrakonøkkel 2mm	X	1
12	Unbrakonøkkel 1,5mm	1	X
13	Spesialskruer 3 x 10mm	2	X
14	Spesialskruer 4 x 16mm	X	2

## Installasjon:

Når man skal montere magnetisk lås må man være sikker på hvilken type dør låsen skal monteres på. Magnetlåser er spesiallaget for å benyttes på utadslående dører. En brakett må benyttes for montering på innadslående dører.

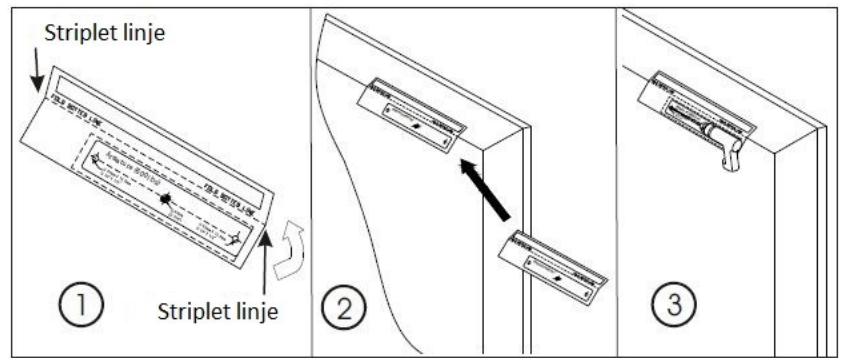
**Bfs**  
Norway



## Utadslående dør:

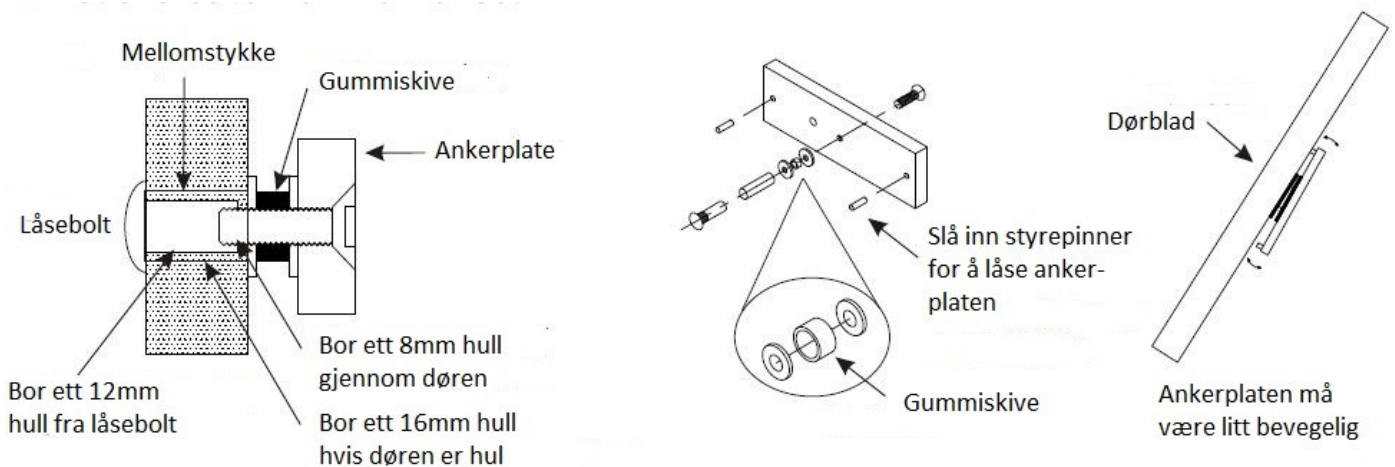
### Steg 1: Montasjemal for boring av hull

Brett montasjemalene ved den striplete linjen og plasser montasjemalen til magneten på dørkarmen. Plasser deretter montasjemalen for ankerplaten på toppen av dørbladet. Se etter at de er i korrekt posisjon før man borer hullene.



### Steg 2: Montering av ankerplate

Forsikre deg om at ankerplaten er i korrekt posisjon og bor ett 12mm hull fra låseboltsiden og bor deretter ett 8mm hull gjennom døren. Dersom montasje skal gjøres på en hul dør, bores det et 16mm hull. Et mellomstykke benyttes mellom låsebolten og festemutteren. Ankerplaten må ha mulighet for å bevege seg for å kunne kompensere for eventuell slark og skjevheter i døren. Dette vil gjøre at ankerplaten kan treffe magneten rett og dermed sikre best mulig holdekraft.

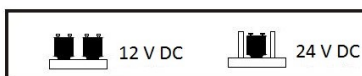


### Steg 3: Montering av magnetlåsen

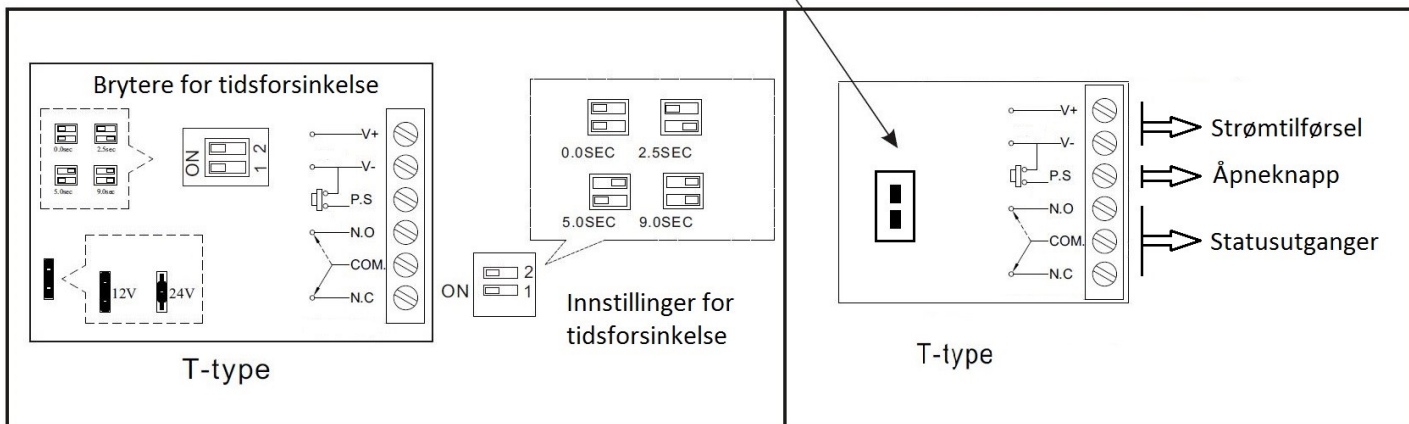
Fest magnetlåsen til dørkarmen og se etter at døren kan lukkes ordentlig. Forsikre deg også om at ankerplaten treffer magnetlåsen når døren er lukket.

#### Steg 4: Valg av spenning og tidsforsinkelse (24V DC som standard)

Tilbakemelding vil endres til N.O når magnetlåsen og ankerplaten har kontakt (LED-lyset vil endres fra rødt lys til grønt lys).

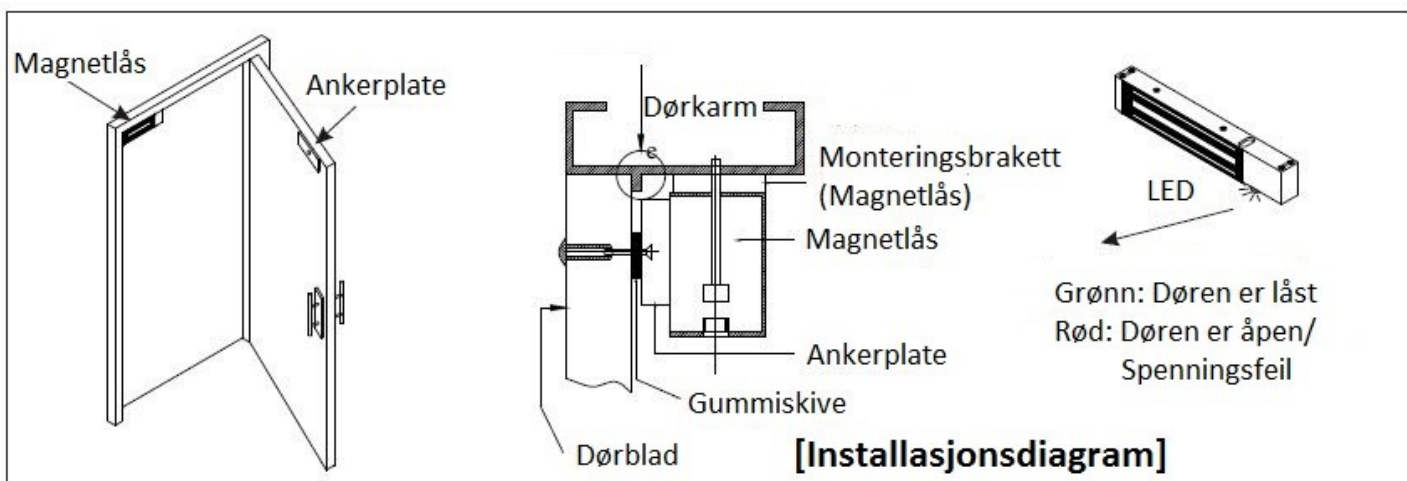


Jumper for å velge spenning (24V DC som standard)



#### Steg 5: Koble til strøm

Koble til strøm og sørg for at ankerplaten og magnetlåsen har kontakt når døren lukkes. Ved kontakt skal LED-lyset endre seg fra rødt til grønt som indikerer at magnetlåsen og ankerplaten møtes tilstrekkelig. Hvis ikke LED-lyset endres til grønt når døren lukkes kan dette skyldes en feil med spenningen eller at ankerplaten ikke kommer nærme nok magnetlåsen. Hvis ankerplaten ikke kommer nærme nok må låsebolten til ankerplaten løsnes litt.

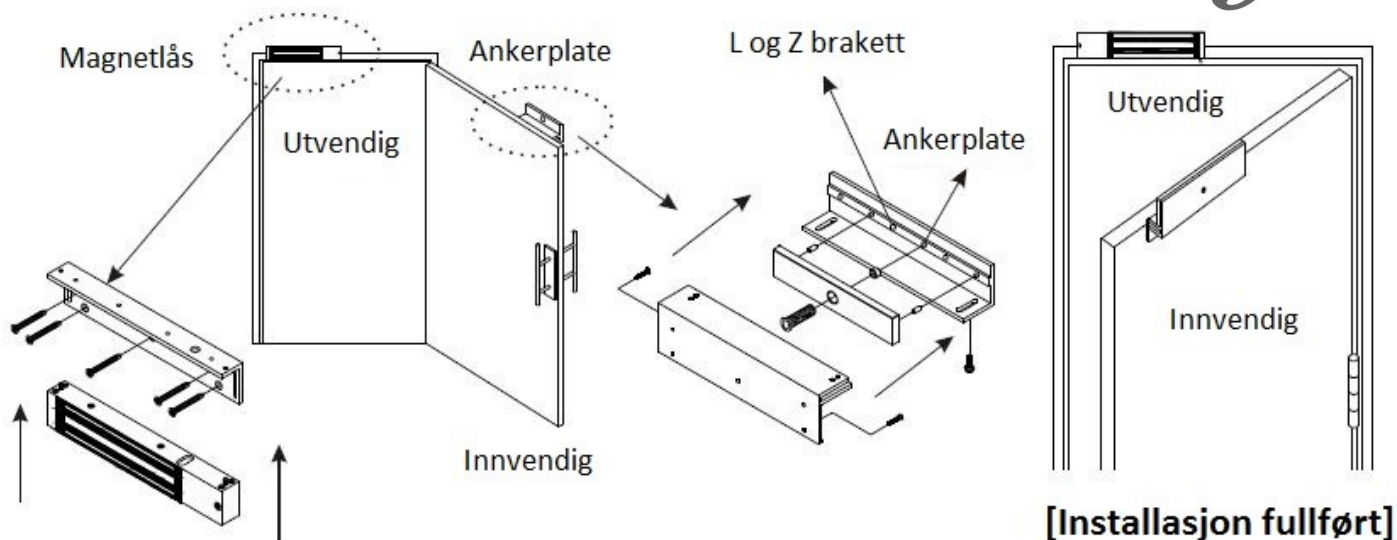


[Installasjonsdiagram]

## Innadslående

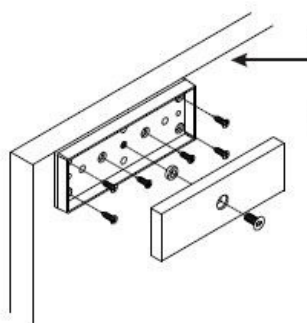
Fest magnetlåsen på dørkarmen (over dørbildet) og bruk en L og Z brakett til å feste ankerplaten. Ankerplaten festes deretter på utsiden av døren (Se bilde under).

**Bfs**  
Norway

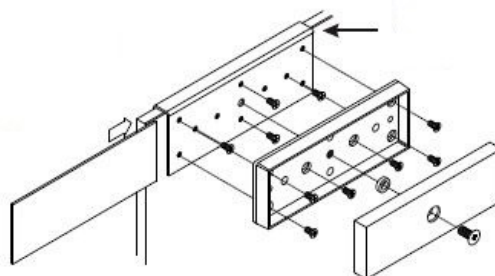


### Nyttige tips:

- 1) Uansett type dør som benyttes skal alltid magnetlåsen monteres innenfor.
- 2) Ankerplaten må være litt bevegelig for å kompensere for eventuell slark og ujevnheter i døren.
- 3) Mellomstykke benyttes for å forhindre skade på hule dører når låsebolten trekkes til.
- 4) EB 200 / EB 220 og UB 200 / UB 220 er ankerplatebraketter som brukes når magnetlåsen monteres på utadslående dører, der man ikke vil bore mellom døren eller hvis det er en glassdør.



EB 200 / EB 220  
Brakett for ankerplate



UB 200 / UB 220  
Ankerplatebrakett for glassdør (Må  
brukes sammen med EB 200 / EB 220)

## Spørsmål og svar

▲	Døren låses ikke ordentlig.
	1. Sjekk om spenningen er riktig.
	2. Sjekk om jumperen står på spenningen som blir brukt.
	3. Sjekk om magnetlåsen og ankerplaten treffer hverandre.
▲	Indikatorlyset lyser ikke grønt når døren er lukket.
	1. Sjekk at ankerplaten er posisjonert korrekt.
	2. Sjekk at strømtilførselen er korrekt. Støv eller rust kan påvirke magnetlåsens funksjon.
▲	Hvordan vedlikeholde en magnetlås?
	1. Støv og rusk bør fjernes med jevne mellomrom.
	2. Magnetlåsen burde settes inn med smøremiddel dersom den monteres i et utsatt område.