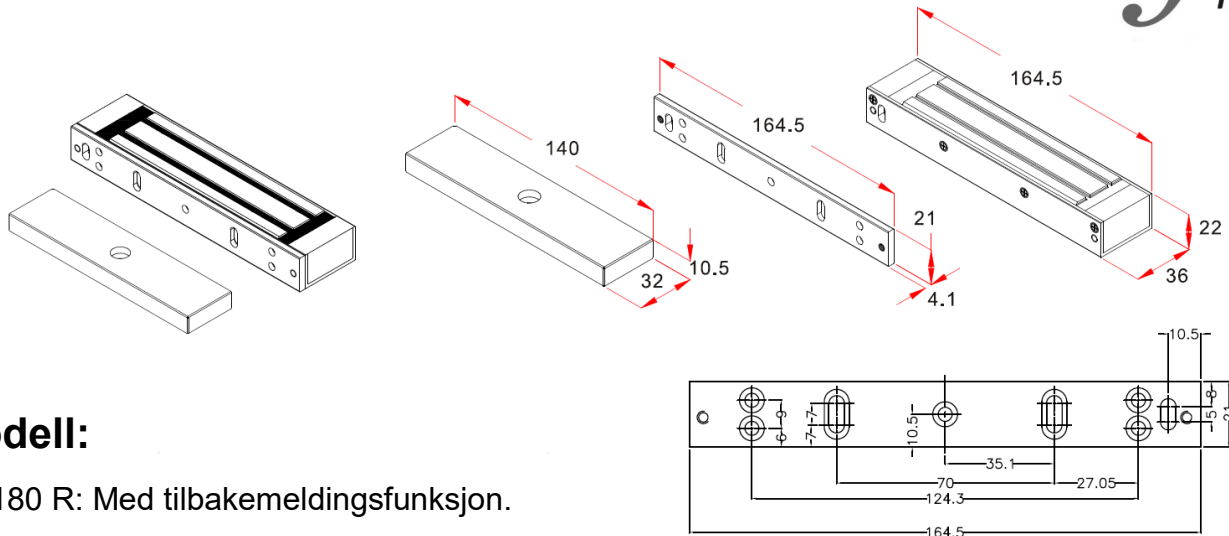


ELEKTROMAGNETISK LÅS MONTERINGSANVISNING



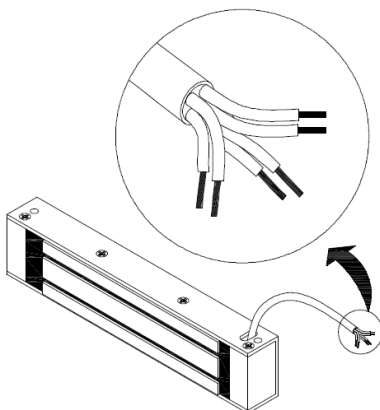
Modell:

SL 180 R: Med tilbakemeldingsfunksjon.

Spesifikasjoner:

| | SL 180 R | Kommentar |
|---------------------|--|-----------|
| Tilførsel | DC12V / DC24V | ± 15% |
| Forbruk | 380mA / DC12V 190mA / DC24V | ± 10% |
| Tilbakemelding | N.C (0,25A / DC30V) | |
| Bruksområde | Passer til de fleste slagdører | |
| Holdekraft | 150 kg | |
| Temperatur ved bruk | 35°C (± 5°C) ved bruk i romtemperatur 30°C | |
| Vekt | 1000 g | |
| Mål magnetlås | L: 164,5 x B: 36 x H: 22mm | |
| Mål ankerplate | L: 140 x B: 32 x H: 10,5mm | |

Koblingsdiagram:



*Ved DC24V settes rød og gul sammen i en koblingsklemme.

SL 180 R

DC12V

Rød og Sort
Grønn
Brun
Gul og Hvit

DC24V

Rød og Gul
Grønn
Brun
Hvit

Tilbakemelding

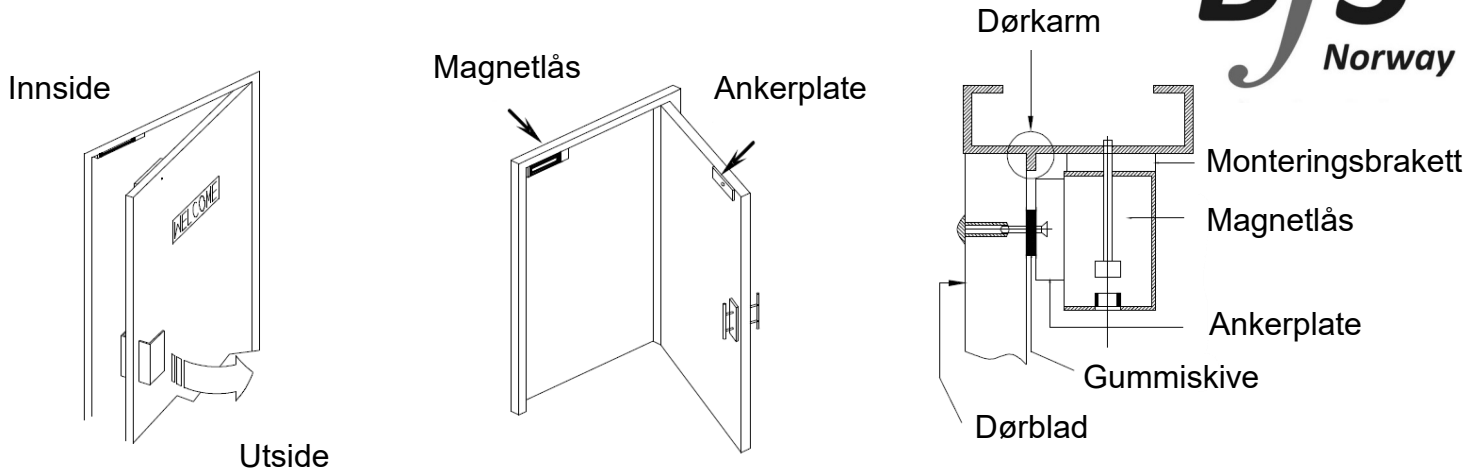
Låst

Ulåst

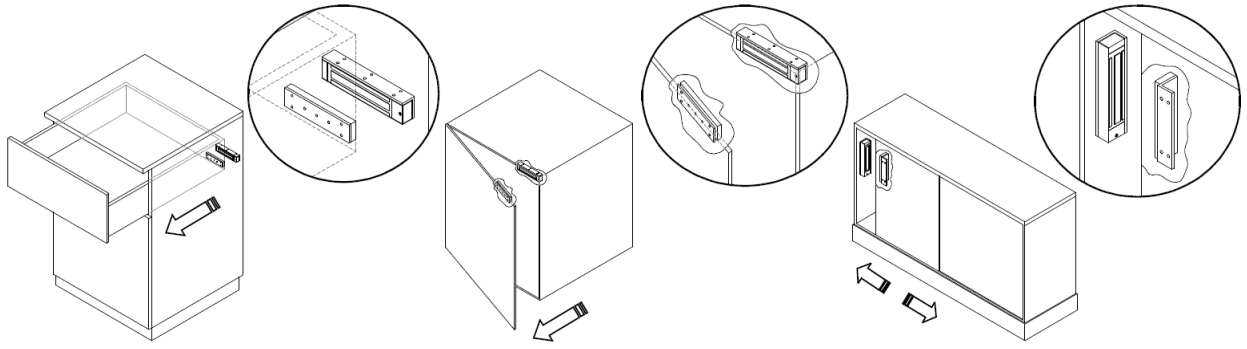
Tilbakemeldingsutgang:
0,25A/DC30V

Når ankerplaten treffer magnetlåsen vil utgangen sende signal om at magnetlåsen er låst.

Installasjonsdiagram for dør:



Installasjonsdiagram for skuff/skap:



BR 180 (L- og Z-brakett) og EB 180 (ankerplatebrakett) er tilbehør som kan kjøpes separat.

Installasjonsdiagram for ankerplate:

For å oppnå maksimal holdekraft er det viktig at ankerplaten kan bevege seg litt slik at hele overflaten treffer magnetlåsen.

For å slippe gjennom boring av dørblad ved montering av ankerplate kan det brukes EB 180.

