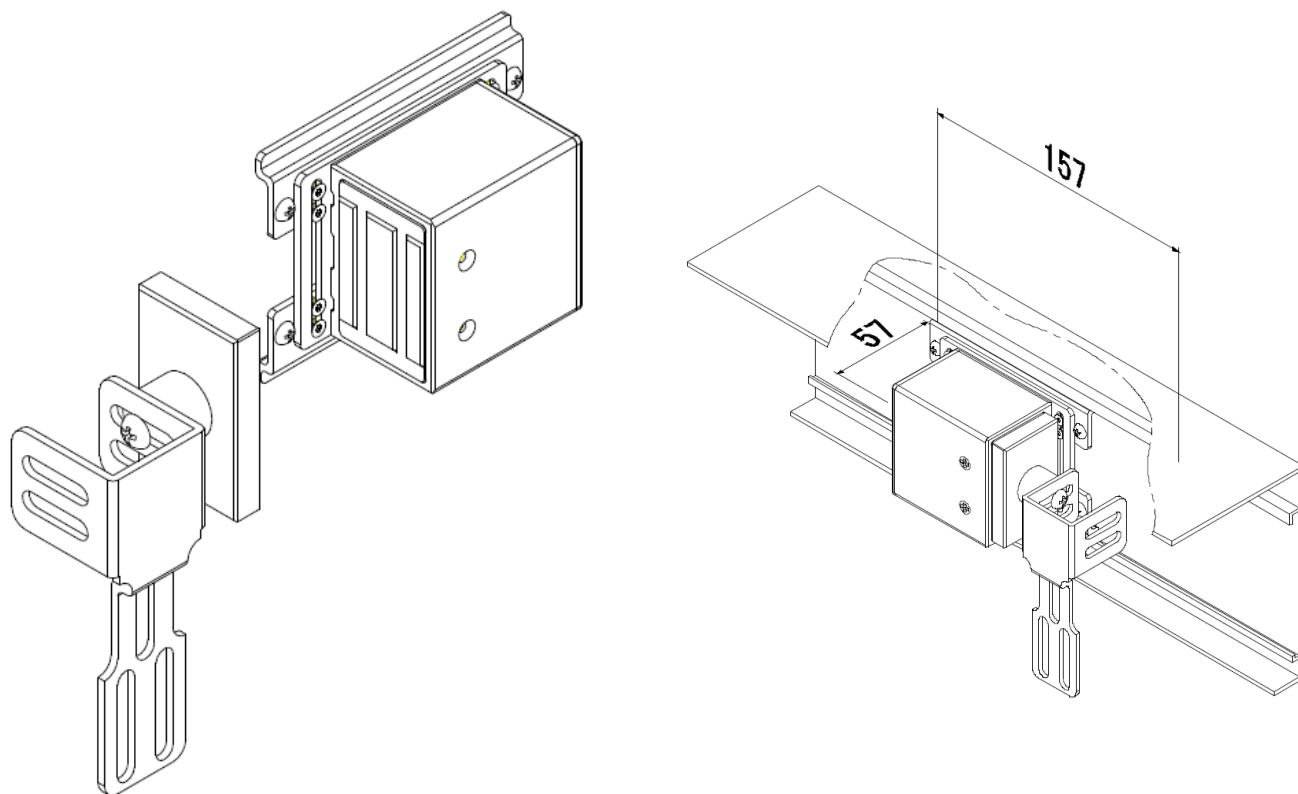
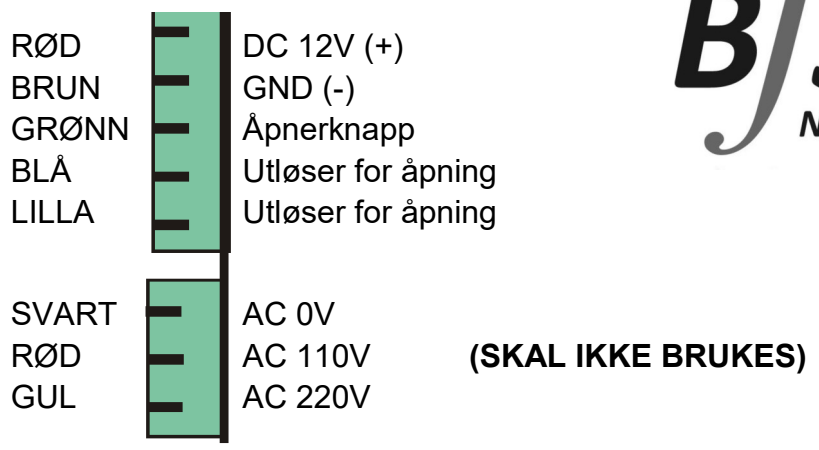
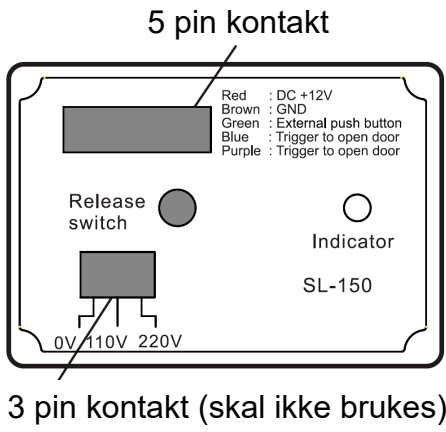


ELEKTROMAGNETISK LÅS MONTERINGSANVISNING

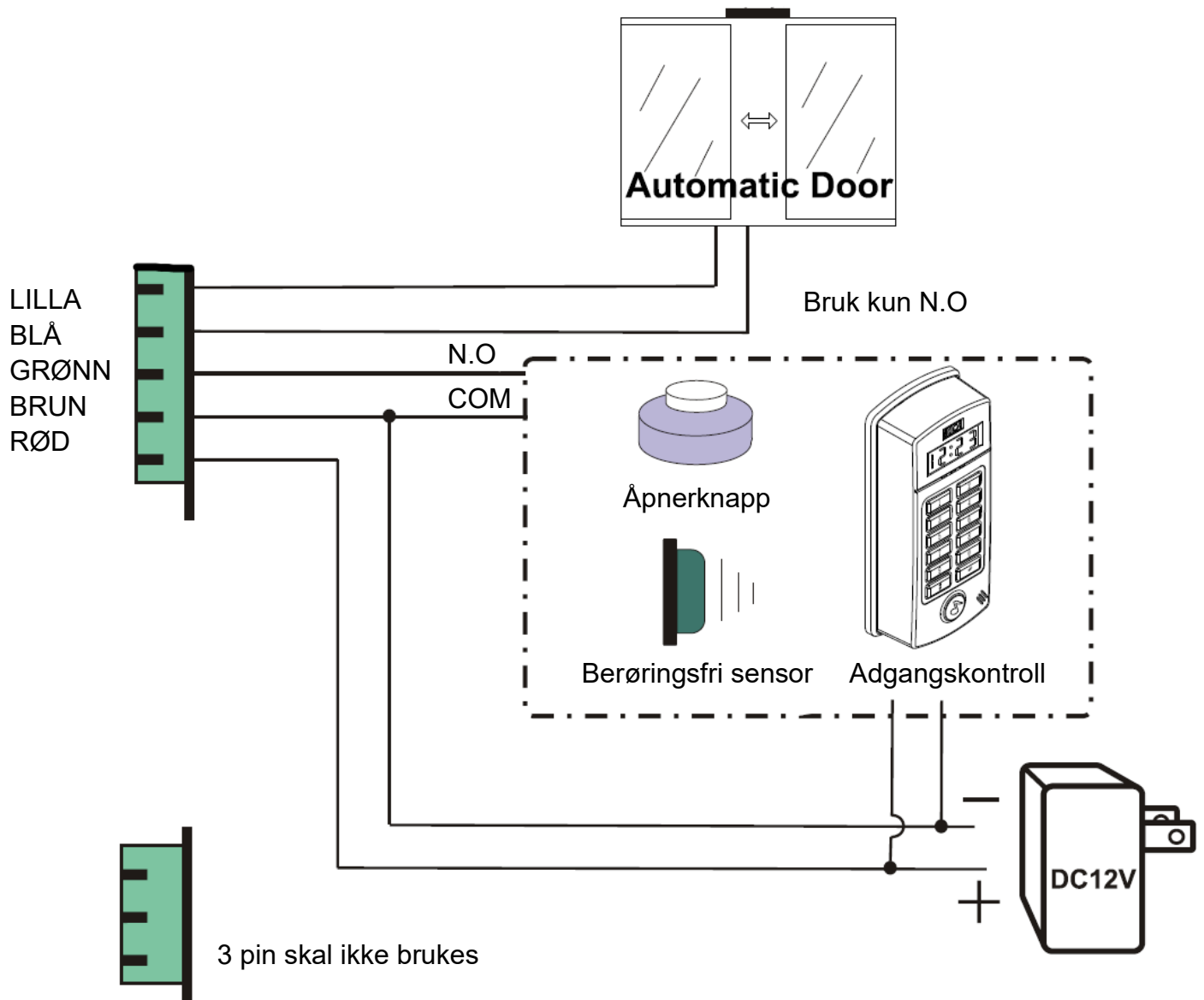


	SL 150	Kommentar
Tilførsel	DC12V	± 10%
Forbruk	150mA / DC12V	± 15%
Tilbakemelding	Ingen	
Tidsforsinkelse	Ingen	
Bruksområde	Passer til de fleste skyvedører	
Holdekraft	80 kg	
Avmagnetiseringsknapp	Ja, på baksiden	
Indikatorlampe	Rød/grønn	
Vekt	1250 g	
Mål	Magnetlås: L: 118,5 x B: 66 x H: 53,5mm Ankerplate: L: 63 x B: 38 x H: 126,5mm	

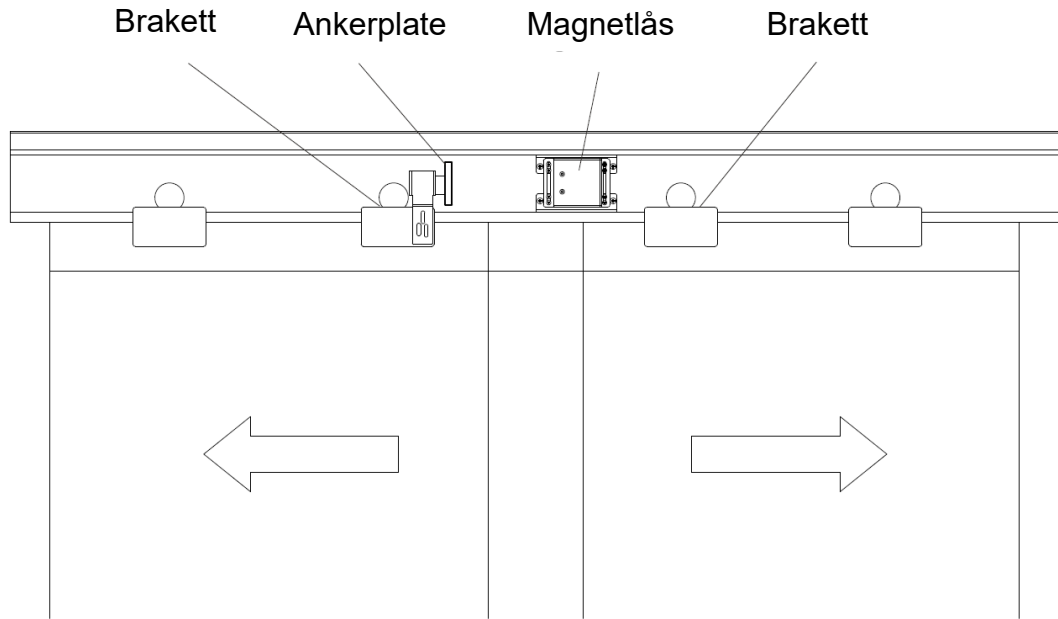
Oversikt:



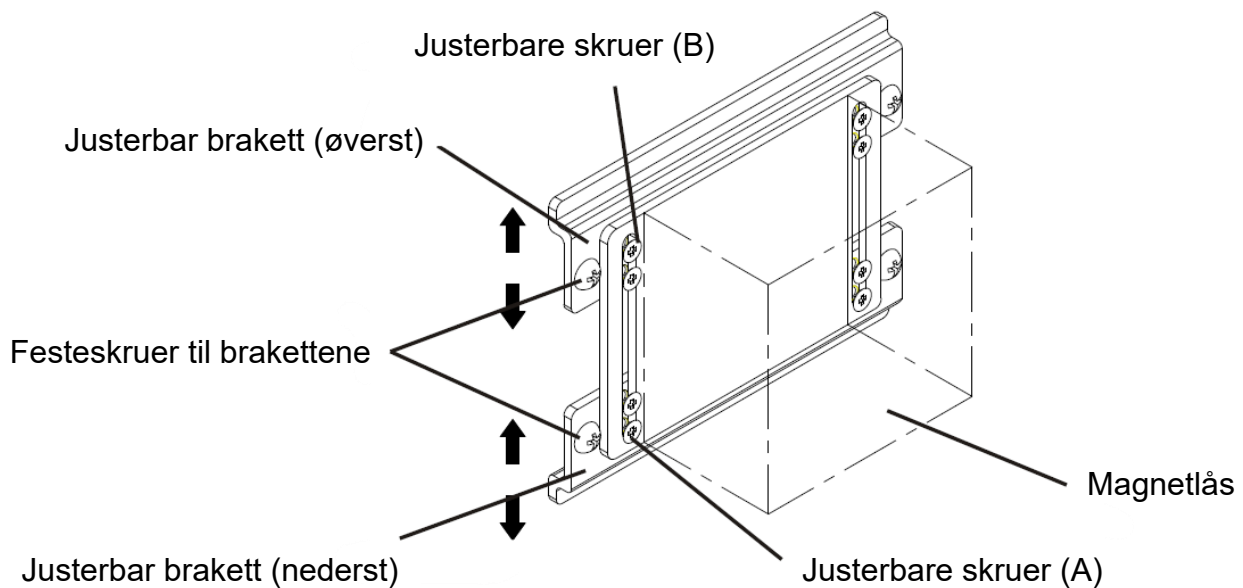
Koblingskjema:



Installasjon:

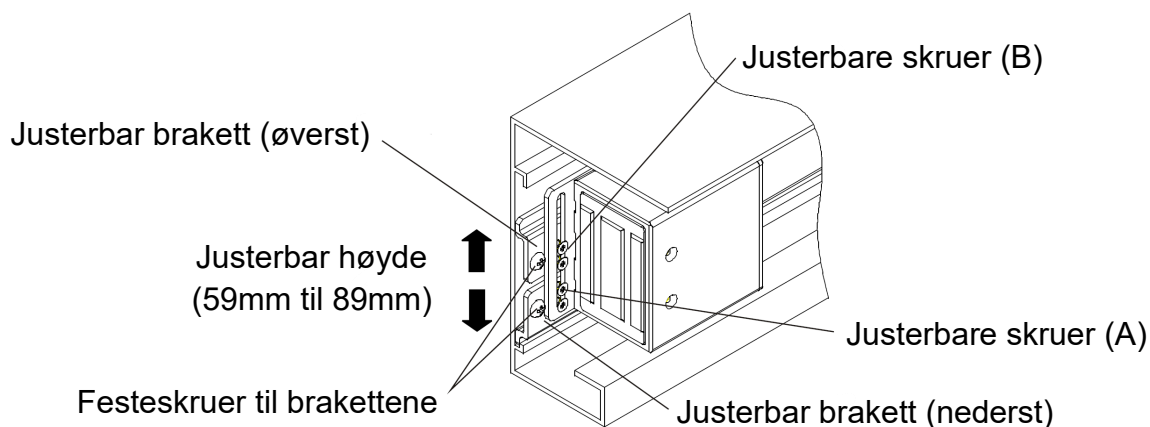


Klargjøring før installasjon:



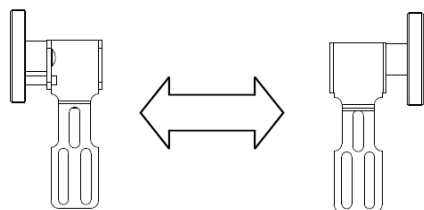
- Hver brakett har en flens som kan settes ned i et spor i kanalen hvis det er tilgjengelig for så å festes med festeskrue som står i brakett.
- På hver side av magneten er det 4 skruer for å justere magnetens posisjon på brakettene etter montering.
- Løsne alle 8 justerbare skruer (A og B) slik at brakettene går fritt før montering i kanal eller skinne.

Justering av braketter:

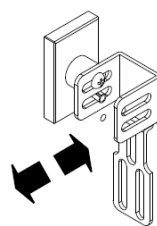


- Løsne alle 8 justerbare skruer (A og B). Flytt den nederste braketten til det laveste punktet og stram til de 4 justerbare skruene (A).
- Tilpass posisjonen til magneten og den øverste braketten til åpningen.
- Stram så til de gjenværende 4 justerbare skruene (B).

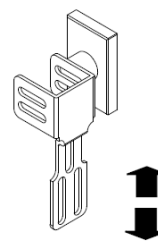
Justering av ankerplate:



Løsne skruene og flytt ankerplaten slik at den står på den siden som passer til skyvedøren den skal monteres på.



Justering av ankerplaten horisontalt.



Justering av ankerplaten vertikalt.

Mål (mm):

