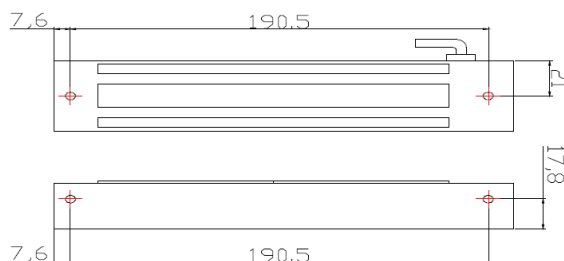
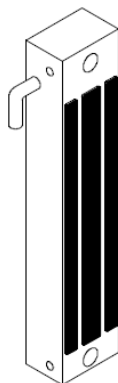


# ELEKTROMAGNETISK LÅS MONTERINGSANVISNING



- Tilbakemeldingsfunksjon.
- Deksel i rustfritt stål.
- For utendørs bruk (IP67).
- 25cm kabel.

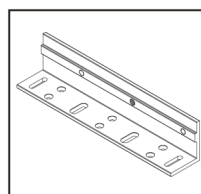


## Spesifikasjoner:

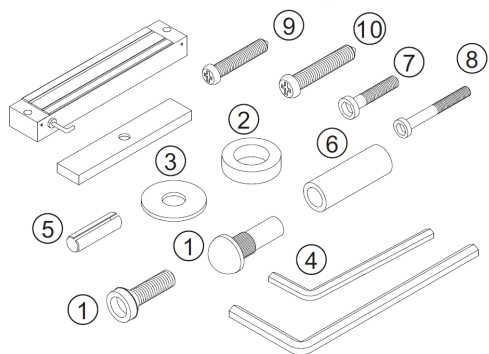
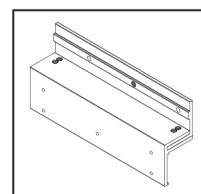
	GL 200	Kommentar
Tilførsel	DC12V / DC24V	± 10%
Forbruk	450mA / DC12V   235mA / DC24V	± 10%
Tilbakemelding	N.C (0,25A / DC30V)	
Klassifisering	IP67	
Holdekraft	250 kg	
Brukstemperatur	-10°C til 70°C	
Vekt	2300 g	
Mål magnet	L: 210 x B: 42 x H: 28,5mm	
Mål ankerplate	L: 185 x B: 38 x H: 12mm	

Monteringsbraketter til ankerplaten i form av L-brakett / L- og Z-brakett kan kjøpes separat.

BR 200 GL



BR 200 GZ



## Installasjon:

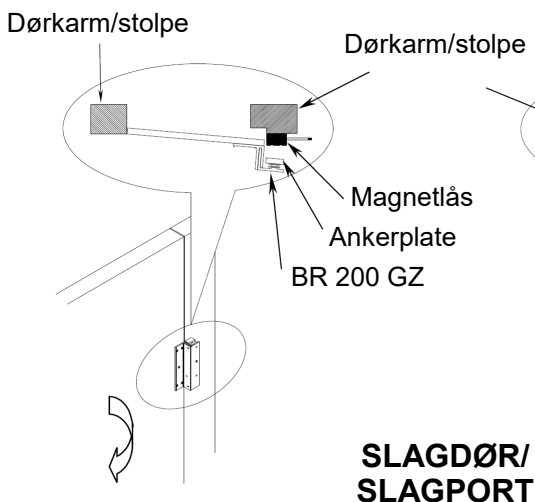
- Finne ut hva slags port eller dør magnetlåsen skal monteres på. Se bildene på neste side av slagdør/slagport (figur 1 og figur 2) eller skyvedør/skyveport (figur 3).
- Finne så den beste posisjonen for magnetlåsen med tanke på montering og kabeltrekk.
- Montere magnetlåsen.
- Montere deretter ankerplaten. Se figur 4 og figur 5 for referanse.
- Sørg for at ankerplaten har treffer magnetlåsen uten at det er lysåpning mellom dem. Juster om nødvendig.
- Koble til kablene (se koblings skjema neste side).
- Test magnetlåsen for å se at alt fungerer.
- Når alt fungerer som det skal og magnetlåsen ikke lenger trenger å justeres kan skruhellene tettes.

Nr.	Navn	GL 200	
1	Låsebolt	1	
2	Gummiskive	2	
3	Skive	3	
4	Unbrakonøkkel	2	
5	Styrepinne	2	
6	Mellomstykke	1	
7	Monteringsskrue	2	M4 x 30mm
8	Monteringsskrue	2	M4 x 40mm
9	Monteringsskrue	2	M4 x 35mm
10	Monteringsskrue	2	M4 x 50mm

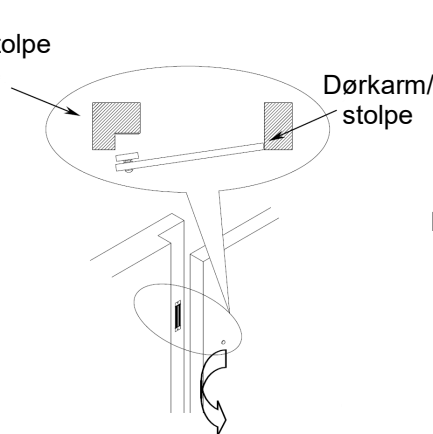
# Installasjonsdiagram:



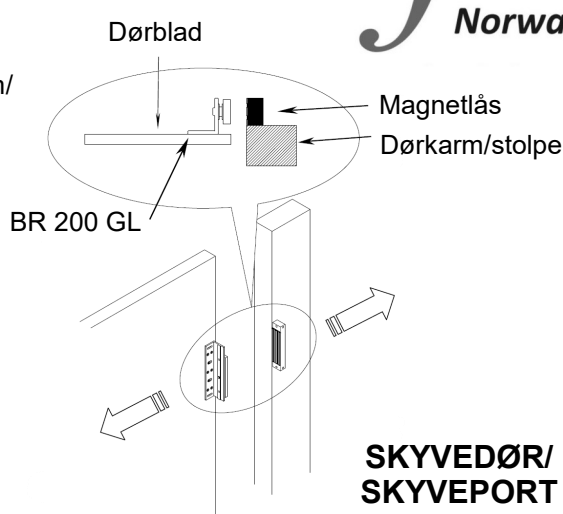
Figur 1:



Figur 2:

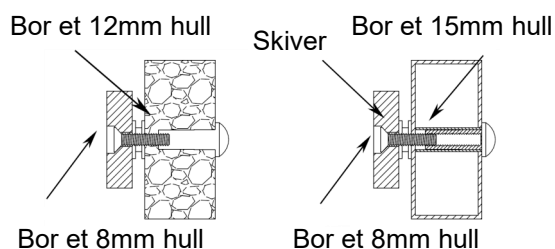


Figur 3:



# Installasjonsdiagram for ankerplate:

Figur 4:

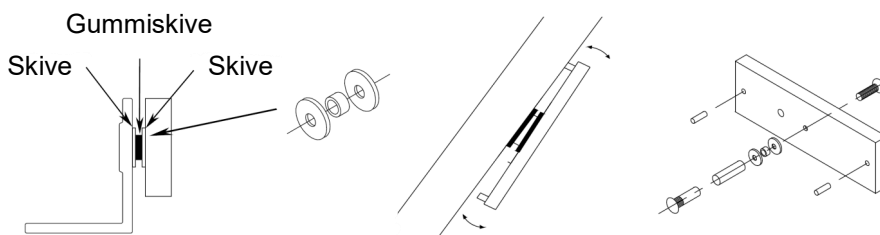


**MASSIV KJERNE**

**HUL KJERNE**

For å slippe gjennom boring kan EB 200 ankerplatebrakett benyttes.

Figur 5:

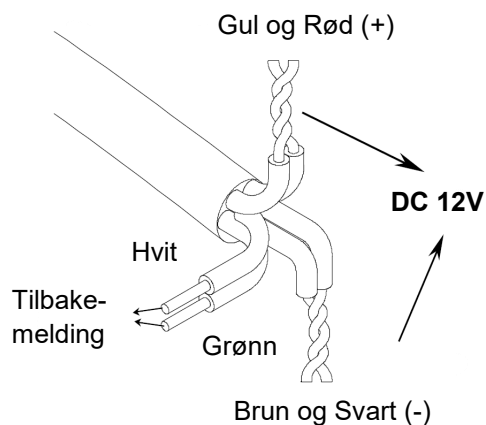


Ankerplaten skal være lett bevegelig.

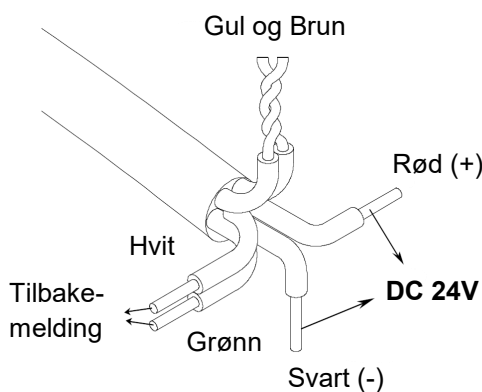
Hamre styrepinnene inn i ankerplaten.

# Koblingsskjema:

**DC 12V**



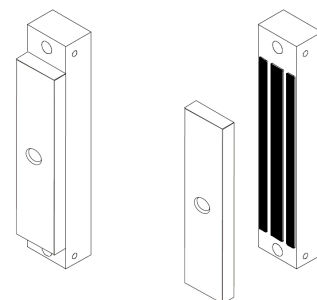
**DC 24V**



**Tilbakemelding**

N.C. Status

N.O. Status



Ved DC 24V skal gul og brun kobles sammen med en koblingsklemme.