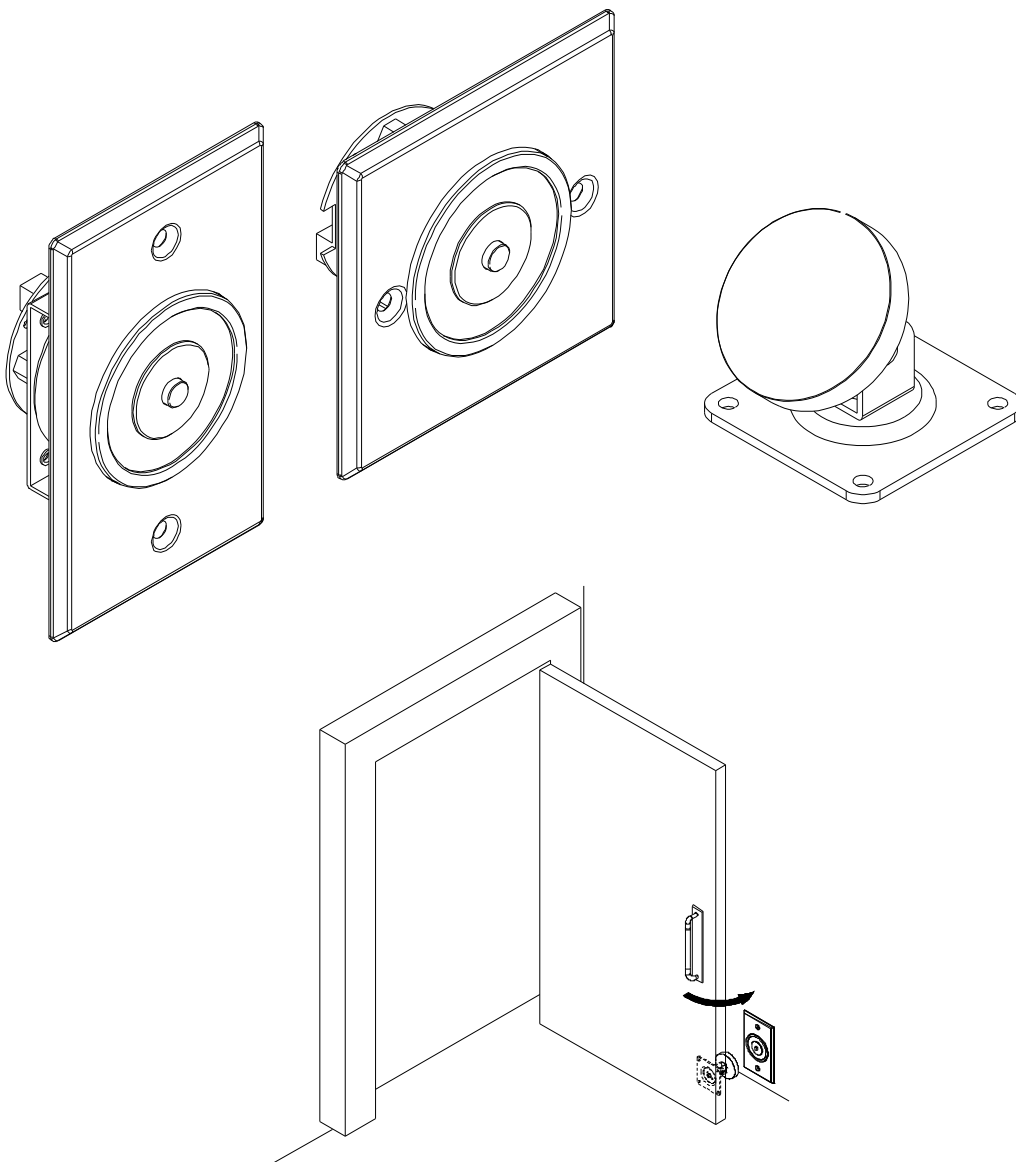


# **BFS DH-66/68**

## Elektromagnetisk Dør Holder Montering og bruksanvisning

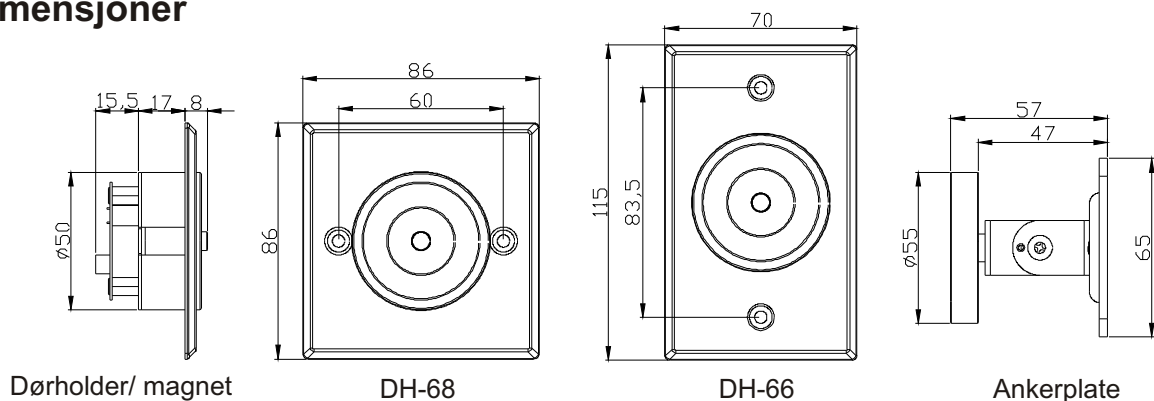


VER 04.24.CR

## ※ Egenskaper

1. Innebygd boks installasjon for både ANSI- og BRITISH er tilgjengelige for elektromagnetisk dørholder. Brukeren kan velge passende installasjonsmetode i henhold til miljøet.
2. Ankerplaten justeres noe for å oppnå maksimal holdekraft når både armatur og elektromagnetisk dørholder er festet.
3. Egnet for de fleste typer slagdør.
4. Innebygd demagnetisering, øyeblikkelig demagnetisering når strømmen er slått av.
5. Strømsparefunksjon, ingen strømforbruk når både ankerplaten og elektromagnetisk dørholder ikke er festet til hverandre.

## ※ Dimensjoner



Dørholder/ magnet

DH-68

DH-66

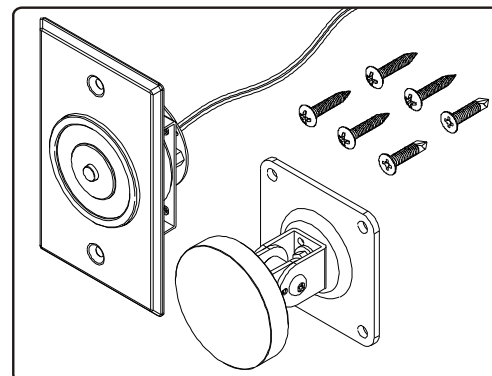
Ankerplate

Enhet: mm

## ※ Spesifikasjoner

Spesifikasjoner	Produkt	DH-66/68
Strømforsyning	Justerbart 12VDC/24VDC(12 VDC standard)	
Spenning	96mA@12V · 49mA@24V	
Signal Utganger	N.O. and N.C.utgående koblinger	
Egnet for	Sikkerhetsdør og alle typer 90 dører	
Holdekraft	65kg ± 5kg (omtrent 145 LBS)	
Driftstemperatur	-20 °C ~ 70 °C	
Vekt	700g	
Strømsparingsfunksjon	Tilgjengelig	
Monteringsmetoder	Innfelt vegginstallasjon	

## ※ Deler

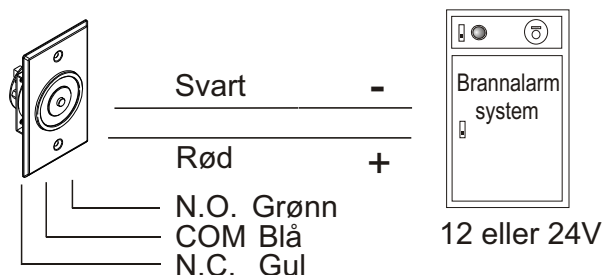


### Tilbehør:

Spesifikasjoner	Antall
5 x 25 Skruer (tverrspenhode)	4
4 x 35 Skruer	2

## ※ Kabling

Merk:  
Koble til brannalarmsystem eller annen 12 V eller 24V strømforsyning for alle DH-66/68

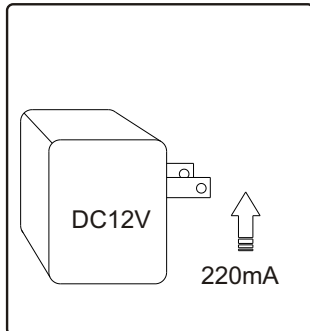


## ※ Tilkoblinger

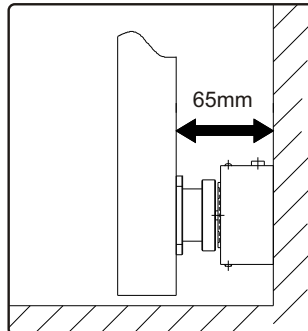
Model	DH-66/68	
Farge		
Rød	DC +	
Svart	DC -	
Grønn	N.O.	
Blå	COM	
Gul	N.C.	

## Kontroller før montering

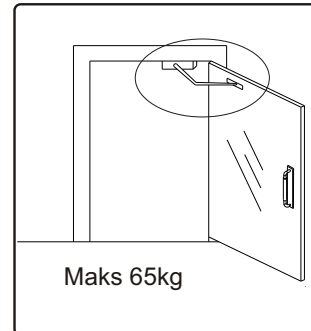
1. Sørg for at det er nok plass til montering av dørholderen, når døbladet er helt åpent.
2. Sørg for at holdekräften på dørlukker er lavere enn for den elektromagnetiske dørholder.  
(standard holdekräft for dørlukker er rundt 20 kg).



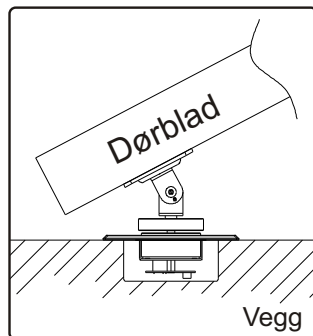
Minimum strømforsyning  
220mA@DC12V



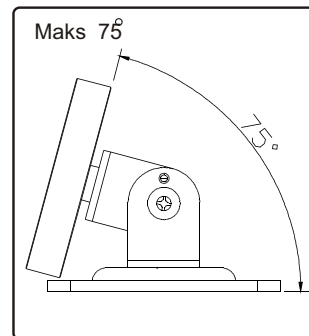
Minimum avstand for  
montering på vegg.



Holdekräft for dørlukker skal være lavere  
enn for den elektromagnetiske dørholder.

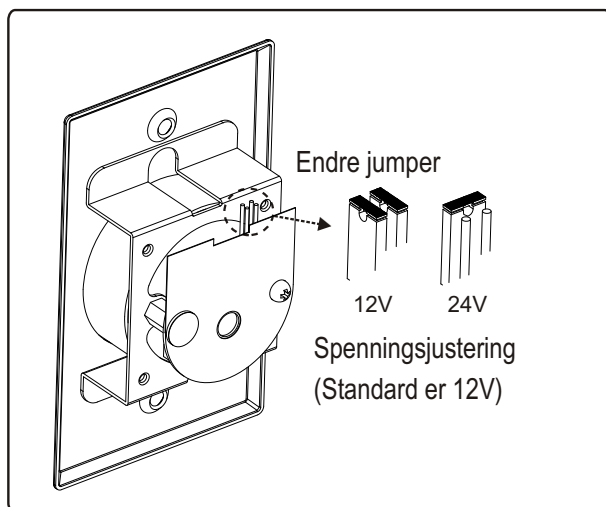


Ankerplaten er justerbar,  
sjekk posisjon før montering.



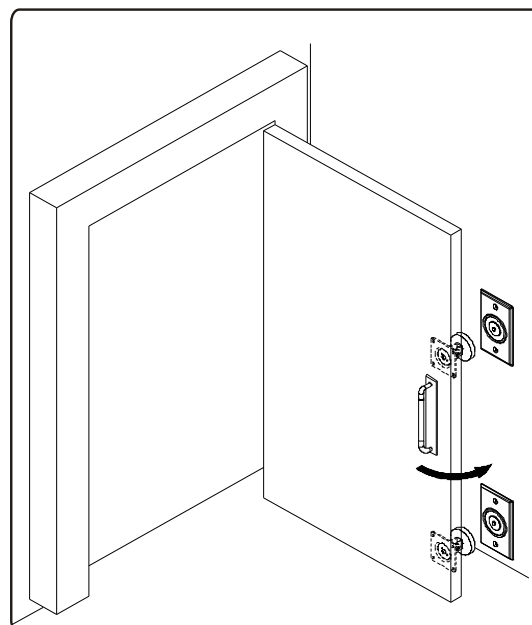
Den justerbare vinkel for armaturet  
er 75° (til høyre og venstre)

## ※ Kontrollpanel



## ※ Installering

- ☞ Steg1: Sørg for at magnet og ankerplate  
treffer hverandre. Monter i henhold  
til innfelt boks-posisjon.



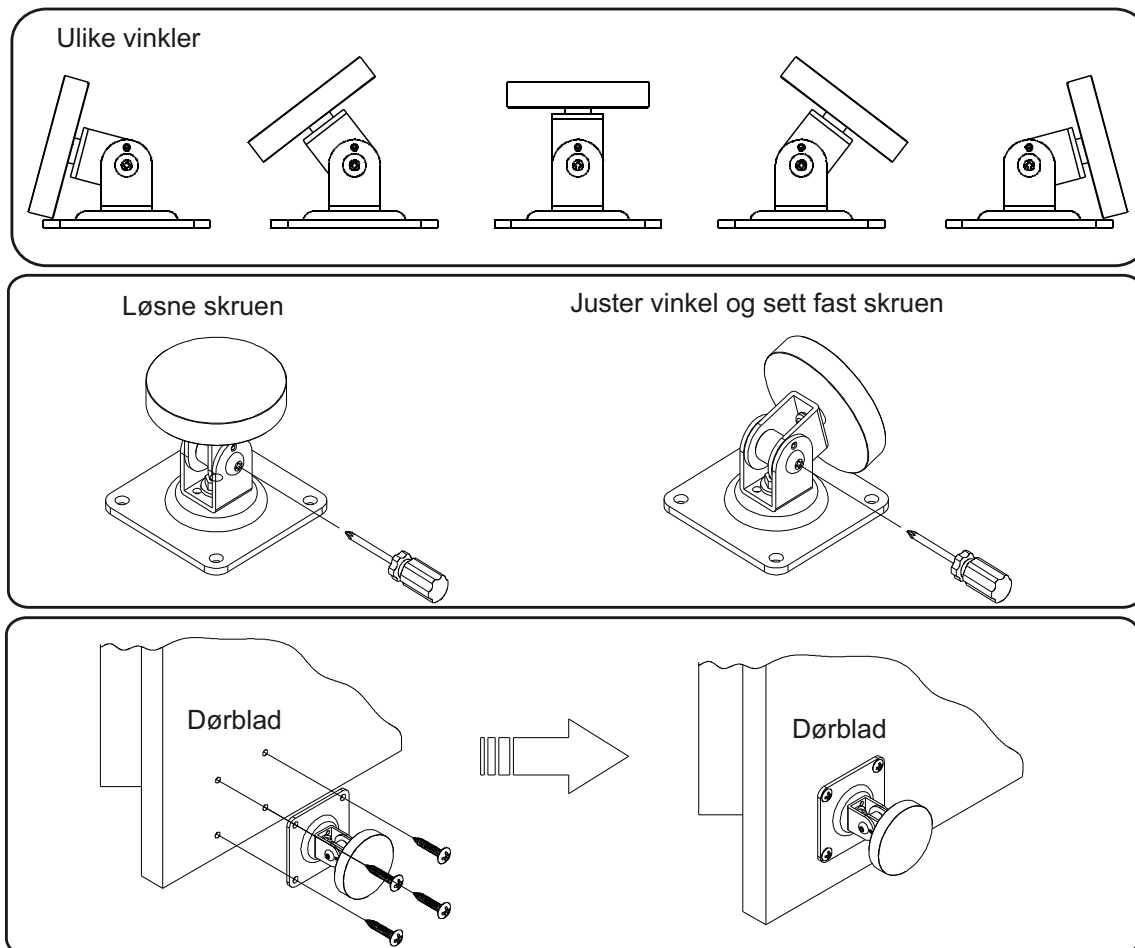
## ☞ Steg 2: Spenningsjustering

Se side to (S2) for justering av spenning (standard er 12V DC)

## ☞ Steg 3: Monter den elektromagnetiske dørholderen.

Se kablingskjema side en (S1). Plasser enheten i henhold til den innfelte boks posisjonen  
Gjør fast dørholder med skruer for å fullføre installasjonen.

## ☞ Steg 4: Montering av ankerplate



## ☞ Steg 5: Testing

Koble til strøm og kontroller at den elektromagnetiske dørholderen fungerer korrekt.

Feilsøking
<p>Den elektromagnetiske dørholderen er ikke i stand til å holde dørbladet</p> <ul style="list-style-type: none"><li><input type="radio"/> Sjekk strømtilførsel og spenning</li><li><input type="radio"/> Sjekk om holdekraften til dørlukkeren er høyere enn den elektromagnetiske dørholderen</li><li><input type="radio"/> Sjekk om overflaten til ankerplaten er godt dekket og festet med overflaten til den elektromagnetiske dørlukkeren for å oppnå maksimal holding.</li><li><input type="radio"/> Både overflater på ankerplaten og den elektromagnetiske dørholderen skal være fri for støv eller skitt for å oppnå maksimal holding.</li><li><input type="radio"/> Juster posisjon på både ankerplaten og elektromagnet holderen eller re-monter for å tilse at begge posisjoner er tipasset veggen.</li></ul>
<p>Vedlikehold</p> <ul style="list-style-type: none"><li><input type="radio"/> Hold begge overflater på ankerplaten og den elektromagnetiske dørholderen fri for støv og skitt for å oppnå maksimal holding.</li><li><input type="radio"/> På grunn av noen miljøproblemer (som montert ved sjøen) kan det forårsake rust av metall. Påfør litt smøreolje (WD-40) på begge overflateområdene av armaturet og den elektromagnetiske dørholderen for å forhindre rust.</li></ul>