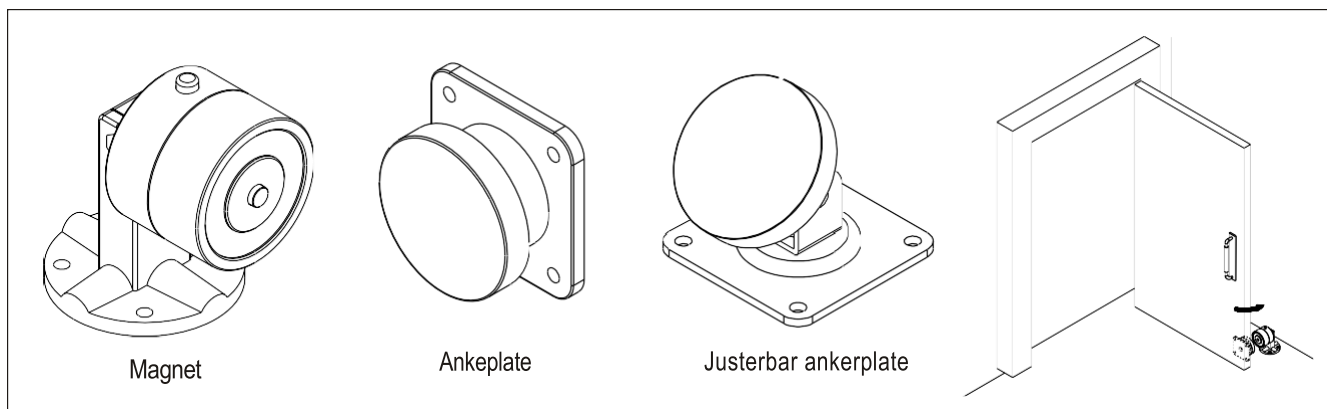


DH-60/DH-60R

Elektromagnetisk dørholder installasjons- og bruksanvisning

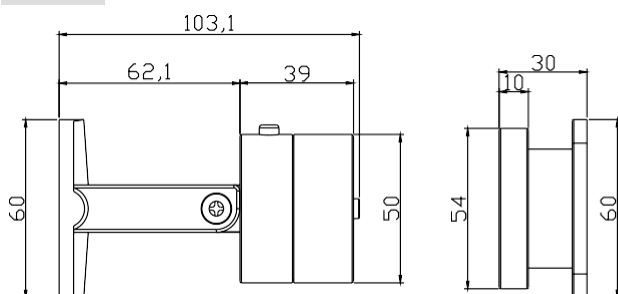


✧ **Egenskaper**

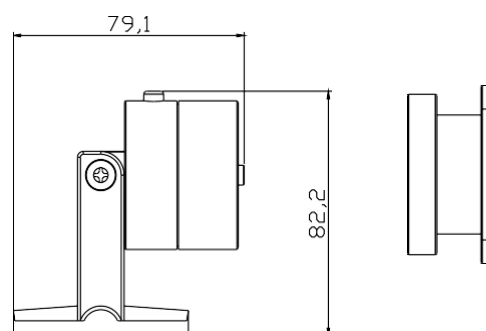
1. To monteringsmetoder (montert på gulv eller vegg) tilgjengelig for brukeren å velge avhengig av miljøet.
2. Ankerplaten kan tiltes noe for å oppnå maksimal holdekraft når både armatur og elektromagnetisk dørholder er festet godt på plass.
3. Passer til de fleste slagdører.
4. Innebygd avmagnetiseringsdesign. Øyeblikkelig avmagnetisering når strømmen er av.
5. Strømsparende funksjon med feilsikker design. Ingen strømforbruk når både armatur og elektromagnetisk dørholder ikke festes til hverandre.
6. Innebygd trykkknapp for øyeblikkelig avslåing. Trykk på knappen for å avmagnetisere dørholderen for å frigjøre døren umiddelbart når både dørholder og armatur er festet.
7. DH-60R er med justerbart armatur.

✧ **Dimensjoner**

DH-60

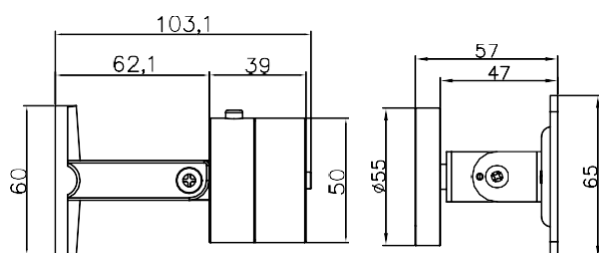


Veggmonteringsskjema

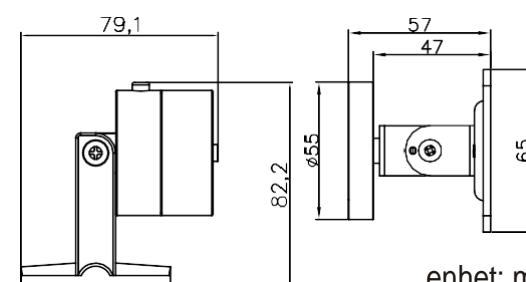


Gulvmonteringsskjema

DH-60R



P1



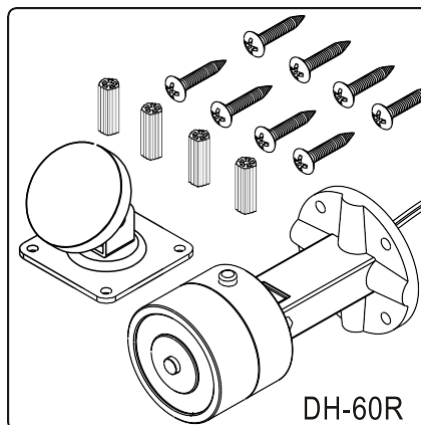
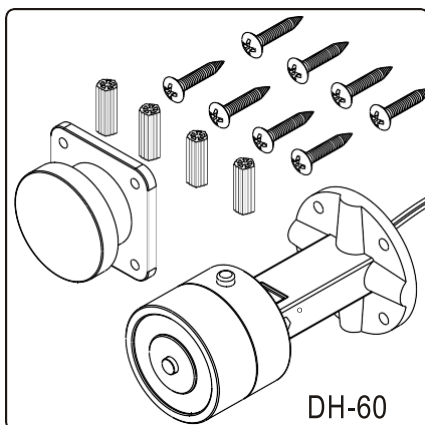
enhet: mm

VER 04.24.CR

※Spesifikasjoner

Spesifikasjoner	Produkt	DH-60/DH-60R
Strømforsyning		Justerbart 12VDC/24VDC(12 VDC standard)
Spenning		96mA@12V · 49mA@24V
Utganger		N.O. og N.C.output koblinger
Tidsforsinkelse		N/A
Holdekraft		65kg ± 5kg (omtrent 145 LBS)
Driftstemperatur		-20°C ~ 70°C
Vekt		700g
Monteringsmetoder		Gulv eller veggmontering
Knapp for øyeblikkelig avslåing		Tilgjengelig

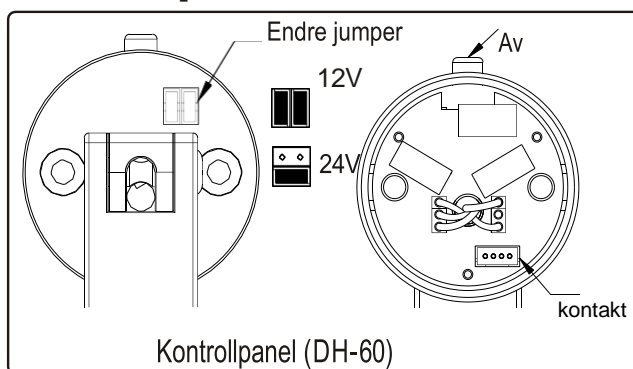
※Deler



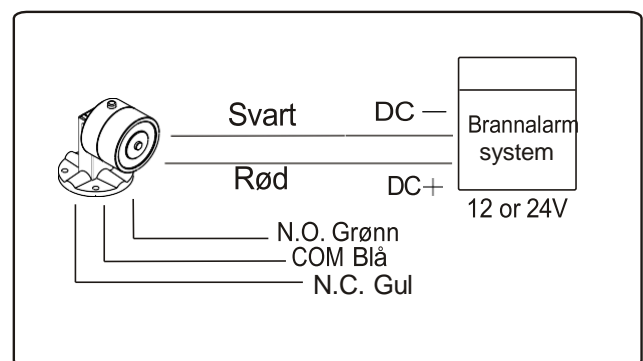
Tilbehør:

Spesifikasjoner	Mengde
Skruer 5*25	8
Plugger	4

※Kontrollpanel



※Kabling

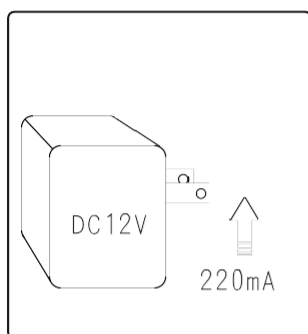


※Kontakter

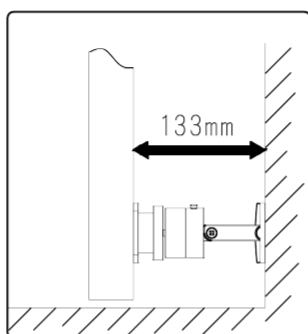
Farge	Model	DH-60
Rød		+
Svart		-
Grønn		N.O.
Blå		COM
Gul		N.C.

Kontroller før installasjon

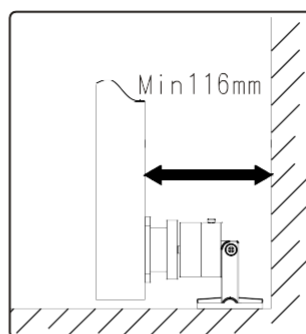
1. Sørg for at det er nok plass til å montere den elektromagnetiske dørholderen når dørbildet er vidt åpent.
2. Sørg for at holdekraften til dørlukkeren er lavere enn den elektromagnetiske dørholderen (en vanlig dørlukkers holdekraft er ca. 20 kg).



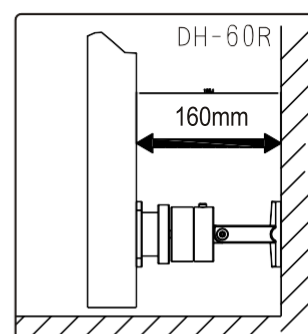
Minimum strømforsyning
220mA@DC12V



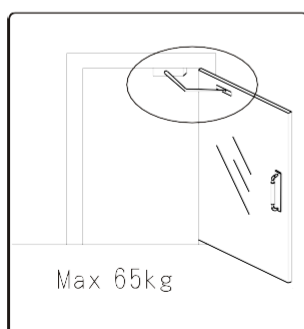
Minimum avstand 133mm



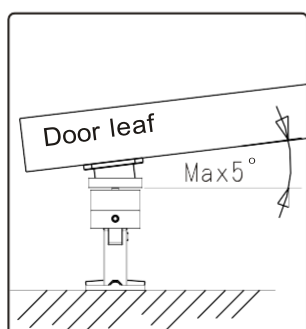
Minimum avstand 116mm



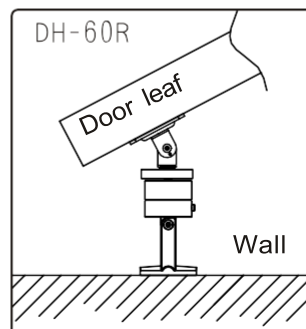
Minimum avstand 160mm



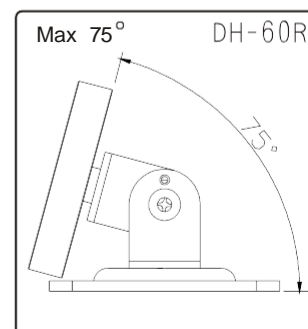
Holdekraft for dørlukker
må være lavere enn
den magnetiske dør
holder.



Maks 5gr. vinkel mot
dørblad. Kontroller før
montering.



DH-60R armaturet er
justerbarte. Kontroller før
montering.



DH-60R armaturet er
justerbart t5gr. høyre og
venstre.

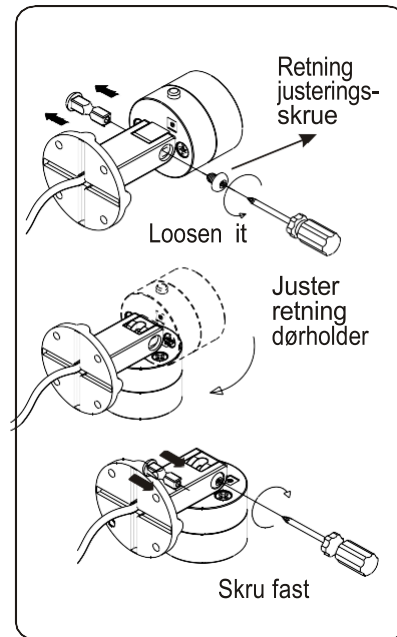
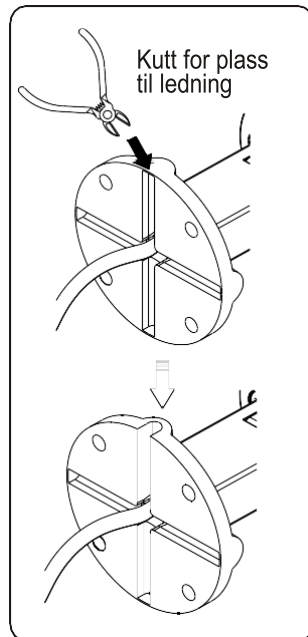
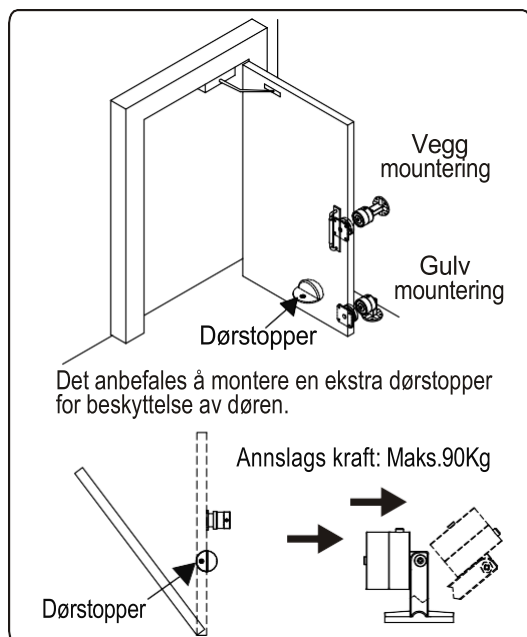
Installeringer:

☞ Step1: Kontroller monteringsposisjon

Velg mellom vegg eller gulv montering for optimal plassering.

Kutt for ledninger og juster dørholderens retning i henhold til monteringsposisjonen.

Trekk til retningsjusteringskruen til dørholderen hvis den er montert på vegg.

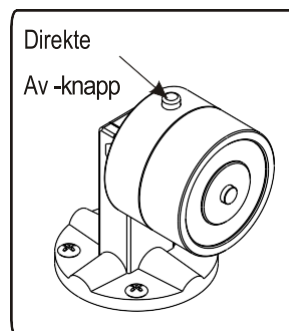
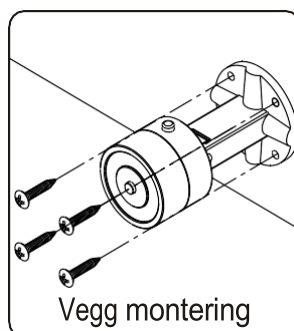
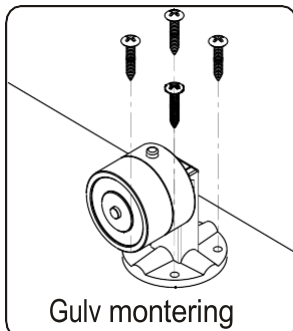


☞ Step2: Spennings justering

Se skjema P1 for justering av spenning (standardverdi er 12V DC)

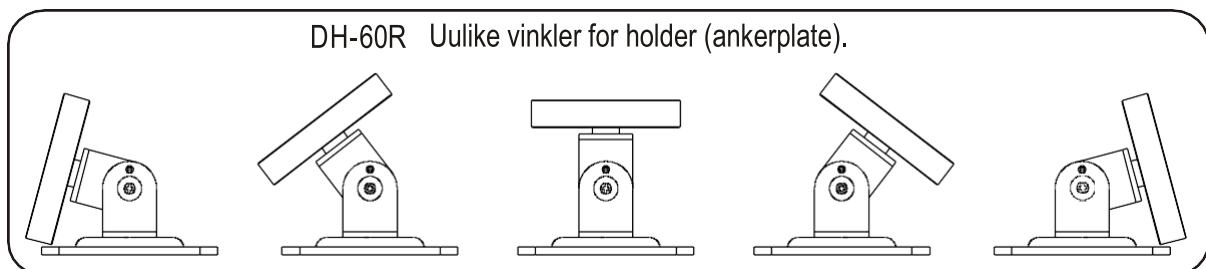
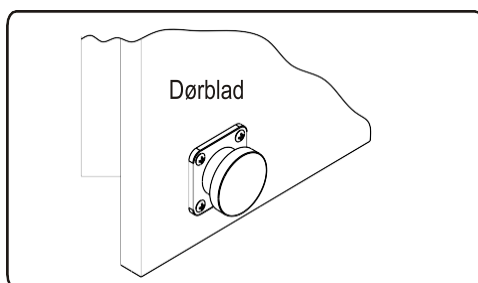
☞ Step3: Montering av elektromagnetisk dørholder.

Bor fire hull (6.5mm) og sett inn plugg. Monter dørholderen ved å stramme til alle fire skruene. Se koblingskjema P2's for å koble til alle ledninger.



☞ Step4: Montering av armatur (anker).

Monter anker i passende posisjon og stram det med fire skruer på dørbladet.



☞ Step5: Testing.

Slå på strømmen for å kontrollere om den elektromagnetiske holder fungerer.

Trykk inn av-knappen for øyeblikkelig avslåing for å sjekke om den frigjør døren.

Ver 04.24-CR

Feilsøking og vedlikehold

Den elektromagnetiske dørholderen klarer ikke å holde ankeret fast

- ✘ Sjekk strømforsyning eller strøm.
- ✘ Sjekk om holdekraften til dørlukkeren er høyere enn den elektromagnetiske dørholderen
- ✘ Sjekk om overflaten til armaturet er godt dekket og festet med overflaten til den elektromagnetiske dørlukkeren for å oppnå maksimal holding.
- ✘ Både overflater på armaturet og den elektromagnetiske dørholderen skal være fri for støv eller skitt for å oppnå maksimal holding.
- ✘ Juster begge posisjonene til ankeret og den elektromagnetiske dørholderen eller monter dem igjen for å sikre at begge posisjonene er godt tilpasset.

Vedlikehold av den elektromagnetiske dørholderen.

- ✘ Hold begge overflater på armaturet og den elektromagnetiske dørholderen fri for støv og skitt for å oppnå maksimal holding.
- ✘ På grunn av noen miljøproblemer (som montert ved sjøen) kan det forårsake rust av metall. Påfør litt smørelje (WD-40) på begge overflateområdene av armaturet og den elektromagnetiske dørholderen for å forhindre rust.