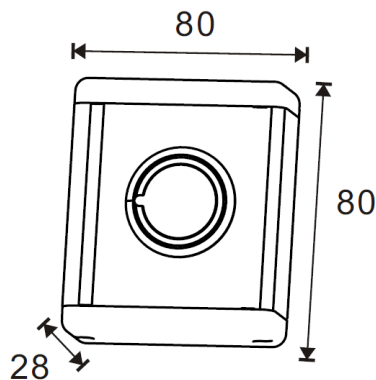


# MONTERINGSANVISNING FOR BFS SI 98 2R BG



Unit : mm

## Egenskaper:

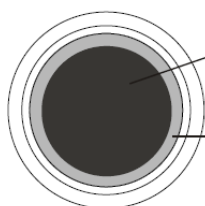
1. Bruker infrarødt lys for å kunne åpne og betjene dører berøringsfritt.
2. Aktiveres ved å bevege hånden foran den berøringsfrie sensoren, dette for å minske risikoen for smitte.
3. Innebygd mikrokontroller med selvtestende funksjon.
4. Strømtilførsel DC 12V - 24V.
5. Enkel montering, 2 sett med kontakter for tilkobling av andre enheter.

## Spesifikasjoner:

Strømtilførsel	DC 12V - 24V ( $\pm 15\%$ )
Avstand	0,5 cm - 30 cm ( $\pm 25\%$ )
Forbruk	1A @DC30V (Maks.)
Utganger	NO-1, COM-1, NC-1   NO-2, COM-2, NC-2 (maks. 1A ved DC 24V)
Åpningstid	Fra 0,5 sekunder til 30 sekunder eller vekslingsmodus
Indikatorlys	Standby - Blå   Aktiv - Grønn
Materialer	Rustfritt stål   PC   Aluminium
Strømforbruk	30mA @DC5V
Vekt	202g

## Funksjoner:

### Front



Sensor:  
Området som  
Sender og mottar

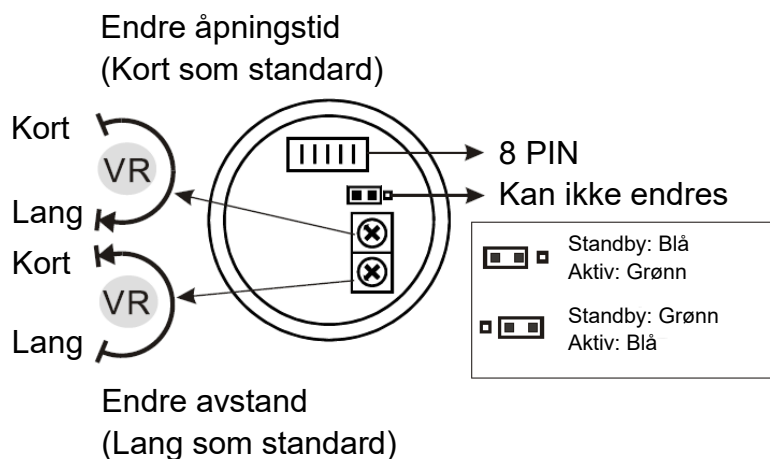
Indikatorlys:  
Standby: Blå  
Aktiv: Grønn

### NB!

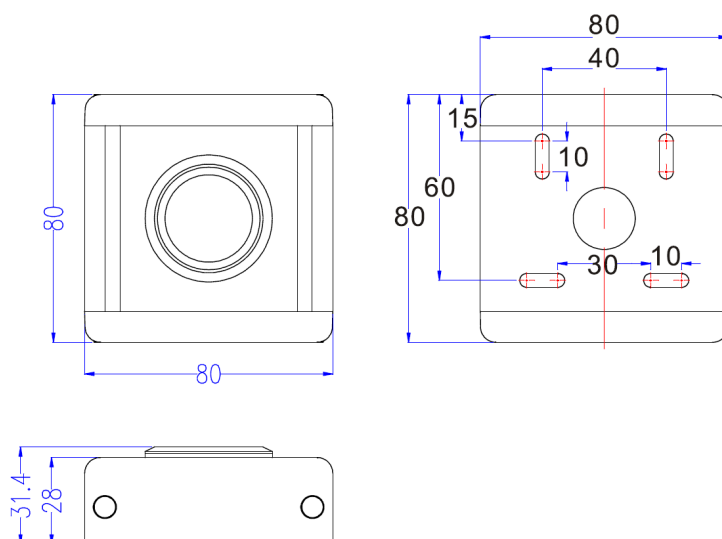
For å forsikre at sensoren fungerer som den skal er det viktig at det ikke er noen gjenstander eller andre hindringer innenfor 50cm (60° til høyre og venstre) av sensoren.

## Koblingsdiagram:

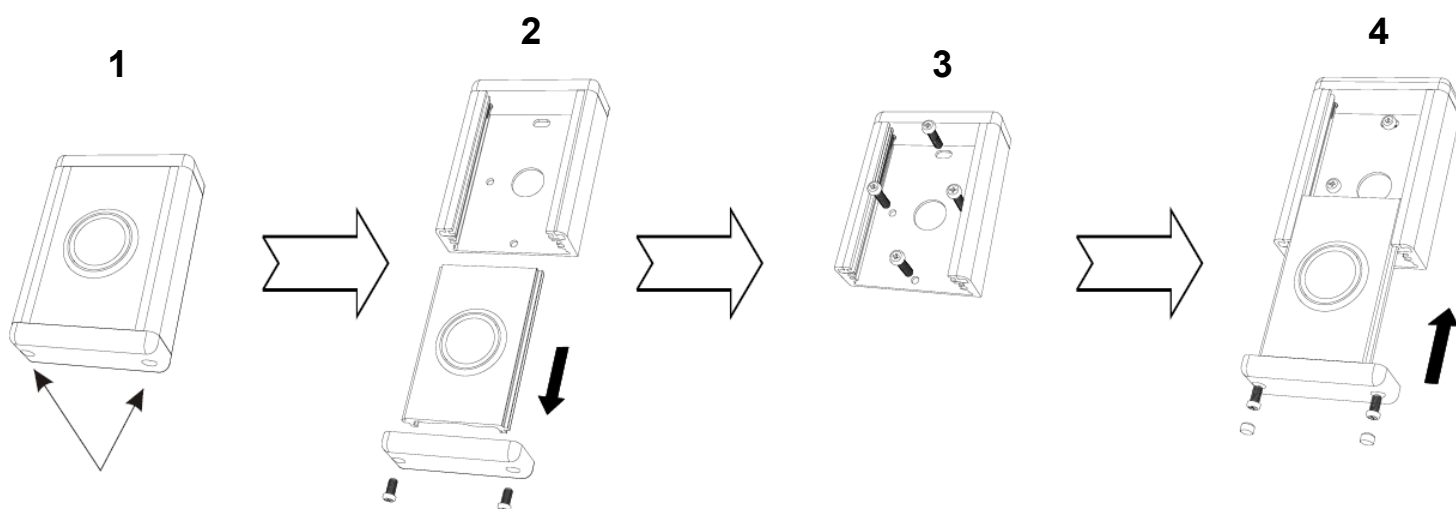
RØD	DC+
BRUN	DC-
SVART	N.C 1
ORANGE	COM 1
GUL	N.O 1
GRØNN	N.C 2
BLÅ	COM 2
HVIT	N.O 2



## Målsatt tegning:



## Montering:



1. Skru ut de 2 skruene til plastdekselet.
2. Ta av plastdekselet og skyv ut frontpanelet.
3. Monter bakplaten på ønsket sted og koble alle kabler.
4. Skyv frontdekselet tilbake på plass, sett på plastdekselet og skru fast skruene.