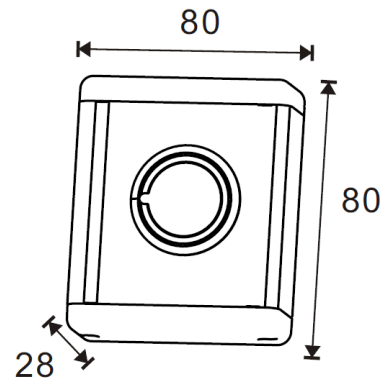


MONTERINGSANVISNING FOR BFS SI 98 2R BG UTENDØRS



Unit : mm

Egenskaper:

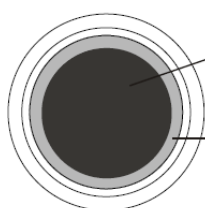
1. Bruker infrarødt lys for å kunne åpne og betjene dører berøringsfritt. For utendørs bruk.
2. Aktiveres ved å bevege hånden foran den berøringsfrie sensoren, dette for å minske risikoen for smitte.
3. Innebygd mikrokontroller med selvtestende funksjon.
4. Strømtilførsel DC 12V - 24V.
5. Enkel montering, 2 sett med kontakter for tilkobling av andre enheter.

Spesifikasjoner:

Strømtilførsel	DC 12V - 24V ($\pm 15\%$)
Avstand	Ca. 15 cm (kan ikke endres)
Forbruk	1A @DC30V (Maks.)
Utganger	NO-1, COM-1, NC-1 NO-2, COM-2, NC-2 (maks. 1A ved DC 24V)
Åpningstid	0,5 sekunder (kan ikke endres)
Indikatorlys	Standby - Blå Aktiv - Grønn
Materialer	Rustfritt stål PC Aluminium
Strømforbruk	30mA @DC5V
Vekt	202g

Funksjoner:

Front



Sensor:
Området som
Sender og mottar

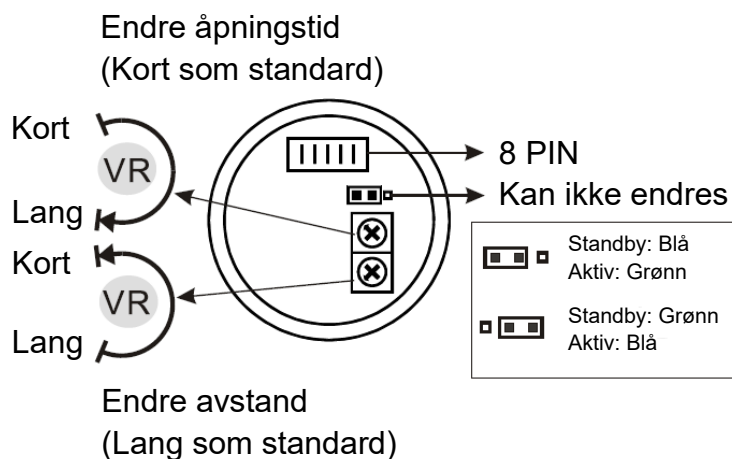
Indikatorlys:
Standby: Blå
Aktiv: Grønn

NB!

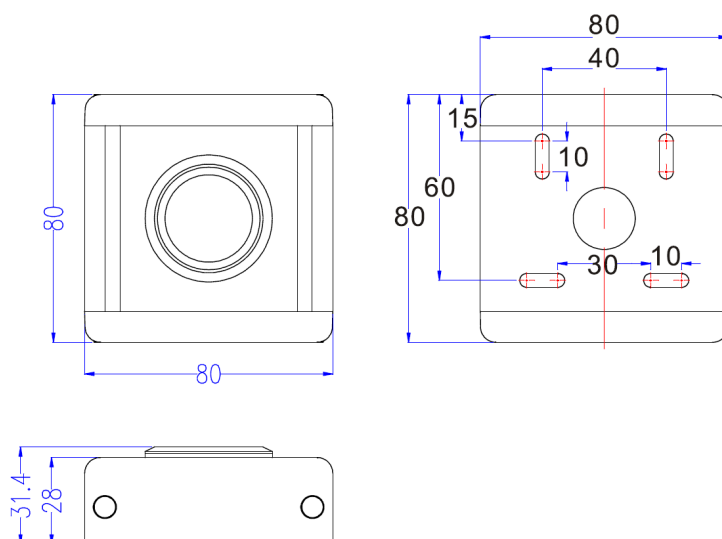
For å forsikre at sensoren fungerer som den skal er det viktig at det ikke er noen gjenstander eller andre hindringer innenfor 50cm (60° til høyre og venstre) av sensoren.

Koblingsdiagram:

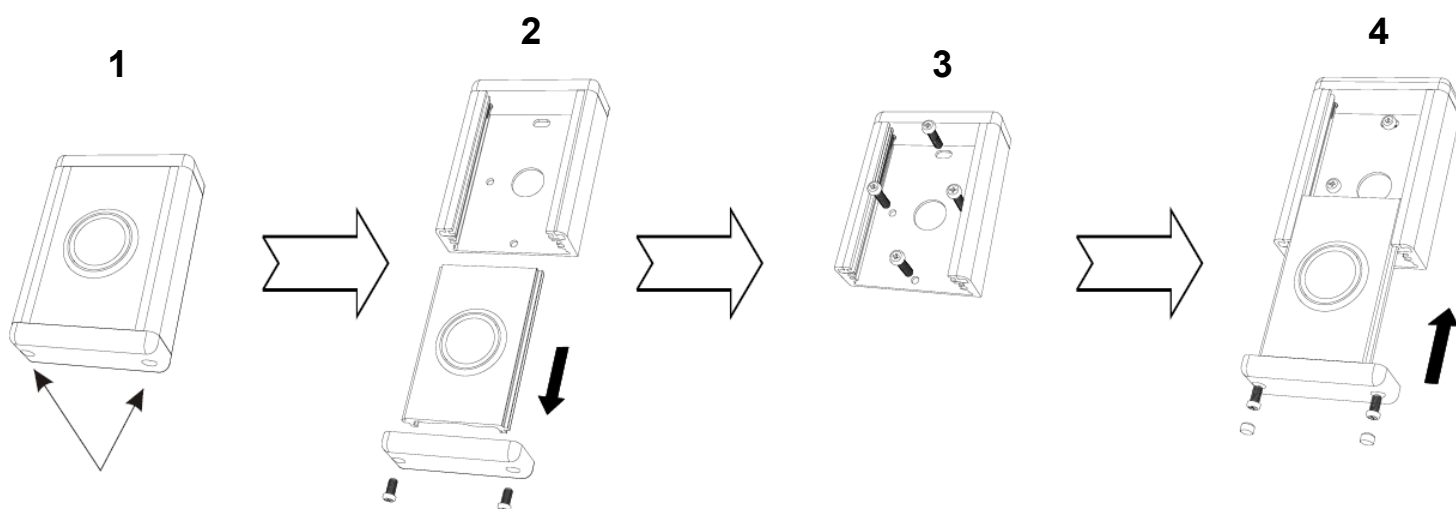
RØD	DC+
BRUN	DC-
SVART	N.C 1
ORANGE	COM 1
GUL	N.O 1
GRØNN	N.C 2
BLÅ	COM 2
HVIT	N.O 2



Målsatt tegning:



Montering:



1. Skru ut de 2 skruene til plastdekselet.
2. Ta av plastdekselet og skyv ut frontpanelet.
3. Monter bakplaten på ønsket sted og koble alle kabler.
4. Skyv frontdekselet tilbake på plass, sett på plastdekselet og skru fast skruene.