

ØVRIG DØRELEKTRONIKK

BFS BR 100

Art.nr. 100484

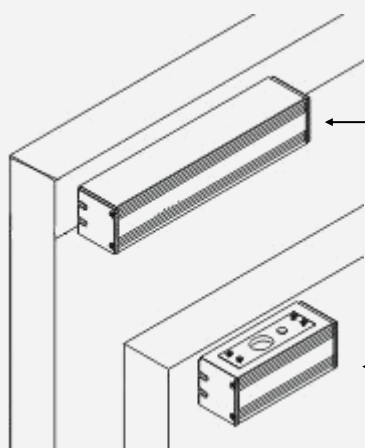


Miljø

BFS AS arbeider kontinuerlig for å ivareta gjeldende miljøkrav i produksjon og gjenvinning av våre produkter. BFS AS er medlem i Grønt Punkt Norge AS.

BFS BR 100

BFS BR 100 er en brakett for utenpåliggende montering av SL 100/120 U der innfelt montering ikke er mulig.



SL 100/120 U + BR 100
utenpåliggende boks

SL 100/120 U sluttstykke
+ BR 100 utenpåliggende boks