

Oppdatert dato:

Mars 2017

P.J

Miljø

BFS AS arbeider kontinuerlig for å ivareta gjeldende miljøkrav i produksjon og gjenvinning av våre produkter. BFS AS er medlem i Grønt Punkt Norge AS.

**LANGSKILT****BFS 20-05****Art.nr. 100004**

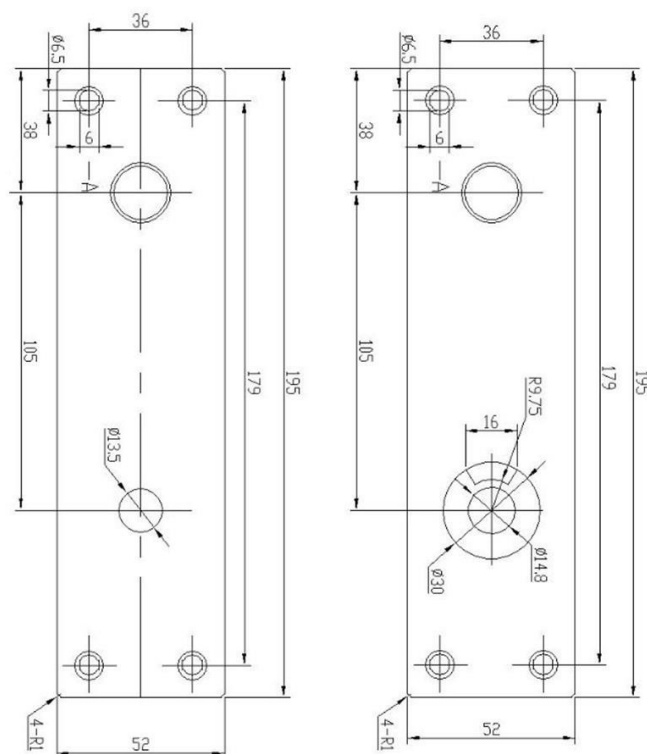
PRODUKTSPESIFIKASJONER

BFS Langskilt 20-05**BRUKSOMRÅDE**

BFS langskilt kan monteres på de fleste tre-, stål- og aluminiumsdører. Passer alle BFS dørvidere.

EGENSKAPER

BFS langskilt er produsert i 304 rustfritt stål og kan monteres innendørs og utendørs. Langskiltene har en børstet utførelse og er lette å rengjøre.

L: 195mm**B:** 52mm**Katalogkode:****4 - 3 - 4**