

Oppdatert dato:

Februar 2017

P.J

Miljø

BFS AS arbeider
kontinuerlig for å
ivareta gjeldende
miljøkrav i
produksjon og
gjenvinning av våre
produkter. BFS AS
er medlem i Grønt
Punkt Norge AS.

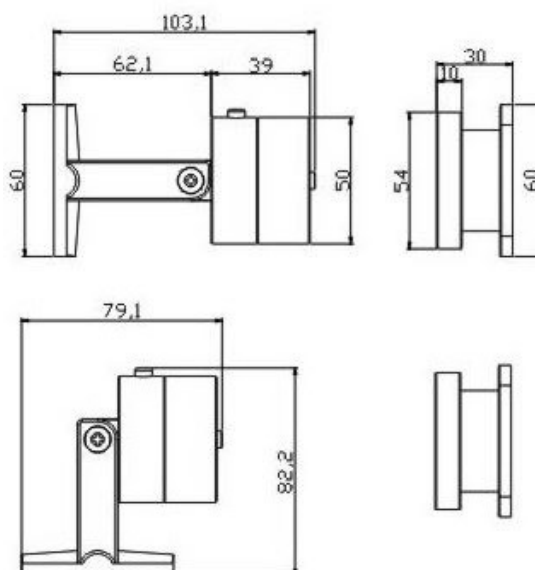
**ØVRIG DØRELEKTRONIKK****BFS DH 60****Art.nr. 100312**

PRODUKTSPESIFIKASJONER

BFS DH 60

BFS DH 60 - Elektronisk Dørholdemagnet. Brukes til å holde dører åpne ved tilførsel av strøm og kan monteres på gulv eller vegg

- 12 og 24 V/DC (manuell bryter for valg)
- Holdekraft 65 kg
- Passer til 90 graders dører
- Forbruk: 96 mA -12 V og 49mA - 24 V

**Katalogkode:****2 - 9 - 5**