

Oppdatert dato:

Februar 2017

P.J

Miljø

BFS AS arbeider kontinuerlig for å ivareta gjeldende miljøkrav i produksjon og gjenvinning av våre produkter. BFS AS er medlem i Grønt Punkt Norge AS.



MAGNETLÅSER OG BRACKETTER BFS SL 200 T Art.nr. 100268

PRODUKTSPEKIFIKASJONER

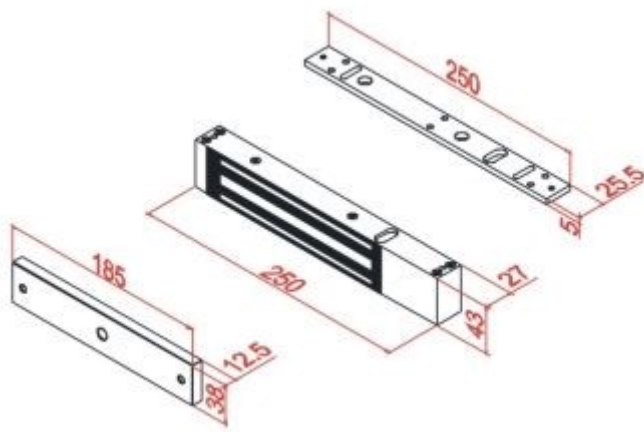
BFS SL 200 T

BRUKSOMRÅDE

BFS SL 200 T er en elektromagnetisk lås med 250 kg. holdekraft, låst/ulåst indikasjon, tilbakemelding og tidsforsinkelser.

EGENSKAPER

- Rustfri utførelse
- Tilbakemelding NO og NC
- Tidsforsinkelse: 0, 3, 5 eller 9 sekunder
- 12 eller 24 V/DC.
- Strømforbruk: 12 V/DC : 450mA og 24V/DC : 235mA
- Mål: 250mm x 43mm x 27mm



Katalogkode:
2 - 4 - 3