

Oppdatert dato:

Februar 2017

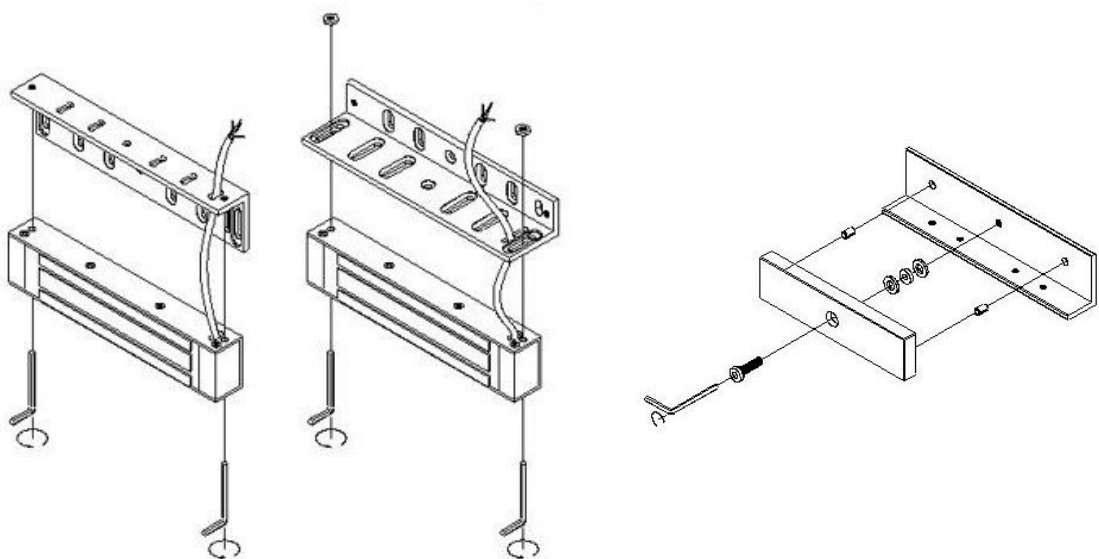
P.J

Miljø

BFS AS arbeider
kontinuerlig for å
ivareta gjeldende
miljøkrav i
produksjon og
gjenvinning av våre
produkter. BFS AS
er medlem i Grønt
Punkt Norge AS.

**MAGNETLÅSER OG
BRACKETTER
BFS BR 180
Art.nr. 100585****PRODUKTSPESIFIKASJONER****BFS BR 180****BRUKSOMRÅDE**

BFS BR 180 er en L og Z brakett for montering av SL 180 R på utad- eller innadslående dører.

**Katalogkode:****2 - 4 - 2**