

**Oppdatert dato:**

Februar 2017

P.J

**Miljø**

BFS AS arbeider kontinuerlig for å ivareta gjeldende miljøkrav i produksjon og gjenvinning av våre produkter. BFS AS er medlem i Grønt Punkt Norge AS.



## MAGNETLÅSER OG BRACKETTER BFS GL 220 Art.nr. 100410

## PRODUKTSPEKIFIKASJONER

### BFS GL 220

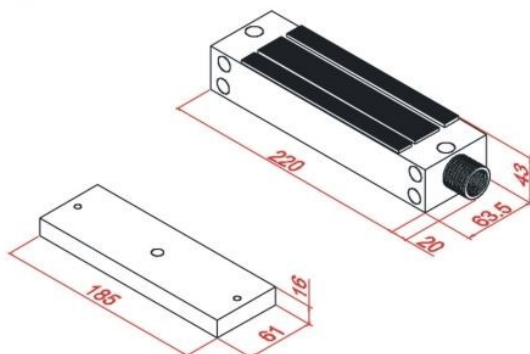
#### BRUKSOMRÅDE

BFS GL 220 er en elektromagnetisk lås med 500 kg. holdekraft, låst/ulåst indikasjon og tilbakemelding.

#### EGENSKAPER

- Rustfri utførelse også for utvendig bruk
- Tilbakemelding NO og NC
- 12 eller 24 V/DC.
- Strømforbruk: 12 V/DC : 460mA og 24V/DC : 220mA
- Klassifisering: IP 67
- Mål: 240mm x 64mm x 43mm

### GL-220



Katalogkode:  
2 - 4 - 16